



Enigmar 英格玛

销售咨询热线：18951760097

售后服务热线：18951760149

# YGM105 温度变送器 操作手册

## 产品概述

YGM105 温度变送器采用传感和变送一体化的结构. 感温元件为高精度铂热敏元件. 具有测量范围宽、响应快、互换性好、性能稳定等特点。信号输出可以选择 4~20mA 电流信号输出型和 0~10V 电压信号输出型，或者电阻信号 PT100/PT1000 输出。利用电路板上的电位器，可以实现两点校准。

## 主要技术指标

测量范围：0~50℃，0~100℃ 其他可定制

探头工作温度：0~100℃

变送器工作温度：-20~60℃

精度：温度（25℃）±0.5℃；在标准大气压下

输出信号：电流输出型：4~20mA(二线制)

电压输出型：0~10V(三线制)

电阻输出型：PT100/PT1000 可选

供电电源：24VDC ±10%

负载阻抗：电流输出型： $\leq 50 \Omega \times (PSV-10V)$ ，注：PSV 是供电电源。

例如：24V 时，负载阻抗  $\leq 50 \Omega \times (24V-10V) = 50 \Omega \times 14 = 700 \Omega$ ，而 12V 时， $50 \times 2 = 100 \Omega$

电压输出型： $\geq 10K$

外壳/防护等级：IP65 防护等级

温度传感器探头保护：不锈钢管

电缆锁头：M16×1.5，电缆直径： $\Phi 4 \sim \Phi 8$

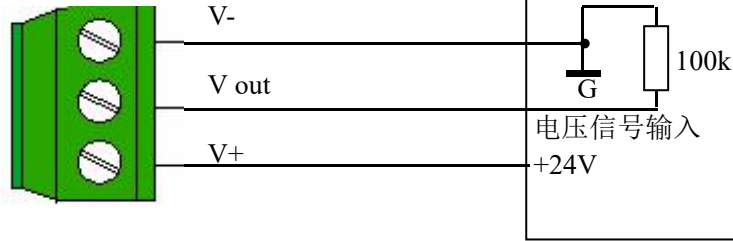
响应时间：带套管  $T90 \leq 18$  秒；不带套管  $T90 \leq 10$  秒

适用介质：水或无腐蚀性液体。

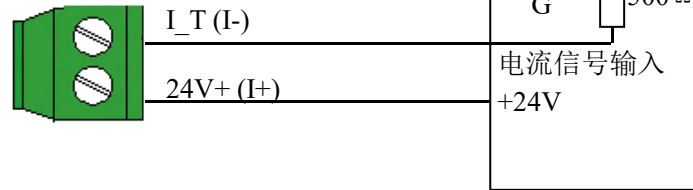
存储环境：-10~+60℃、0~90% 不结露

# 电路接线

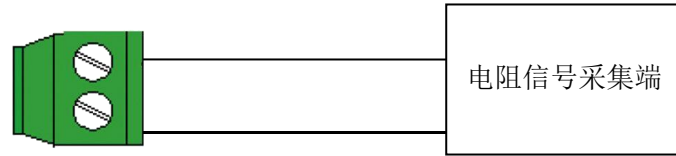
电压型  
0~10V



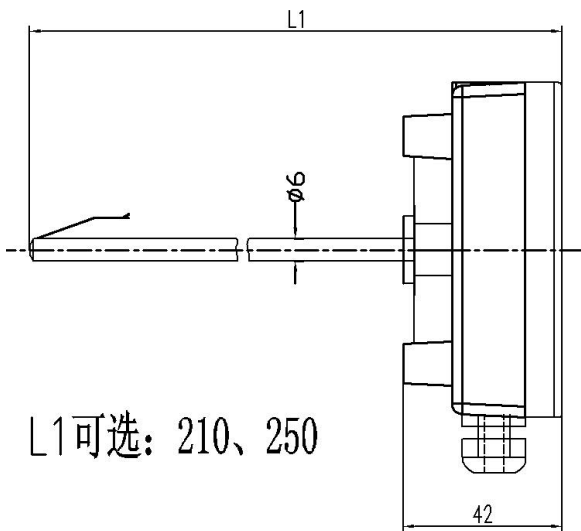
电流型  
4~20mA



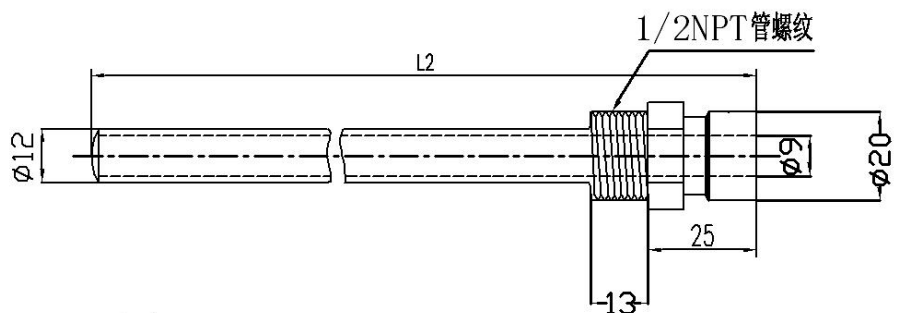
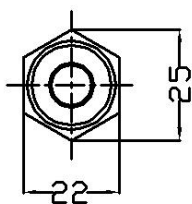
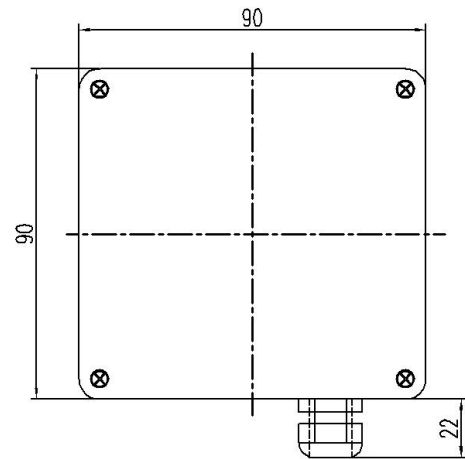
Pt100  
电阻信号



注：Pt100 电阻信号输出，接线图部分正负，端子标号印有“24V+ 、I\_T”字样，请忽略  
结构尺寸图（单位 mm）



L1可选：210、250



L2可选：160、200