

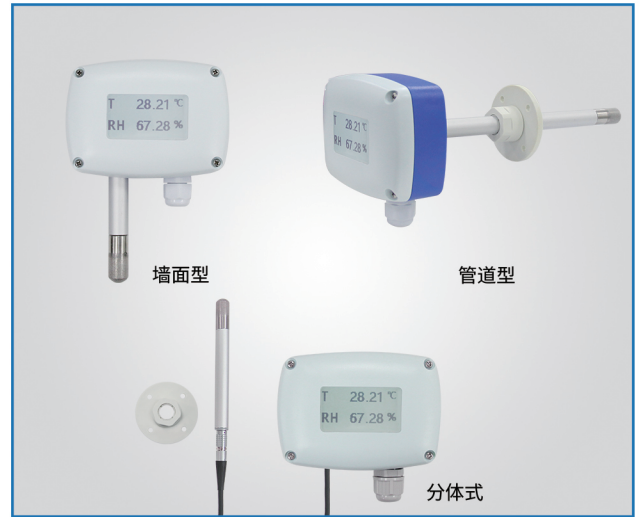


Enigmar 英格玛

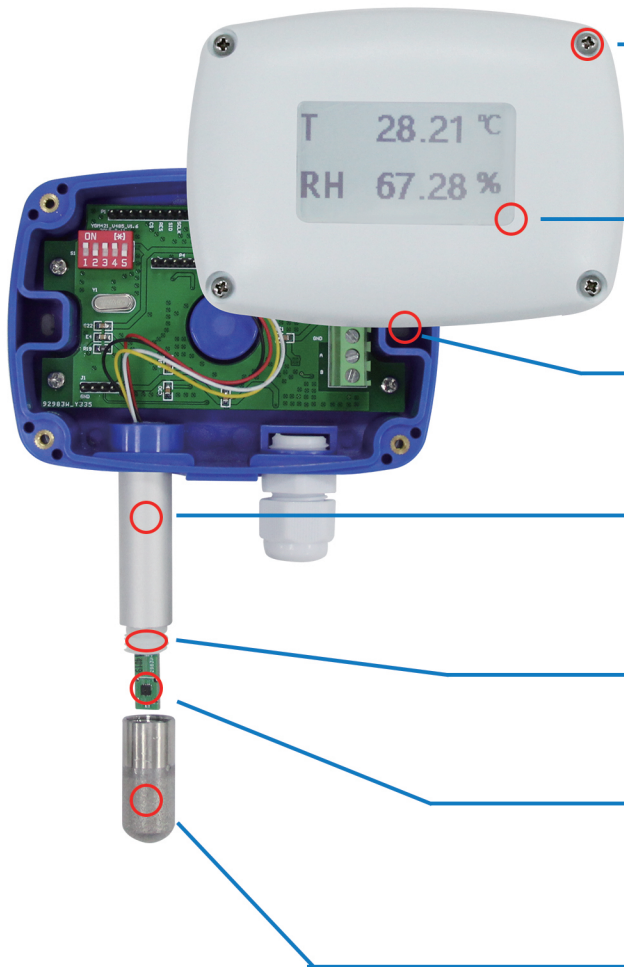
# YGM421 高精度温湿度变送器

## 产品概述

YGM421是一款集传感和变送于一体的高精度温湿度变送器，可准确测量环境温度和相对湿度，除此之外，还可实现对露点、水气分压、混合比、绝对湿度、热焓值等参数的精准测量。全新设计的外壳使产品具有更高的防护等级，更好的应对恶劣环境下的测量需求。产品提供墙面、管道、分体三种安装方式可选，可应用于不同的测量场合。



## 产品特征



### 防脱落螺丝

可防止在安装过程中螺丝脱落

### 显示屏

可选是否带显示  
可选显示测量参数  
显示窗与外壳为一体，防积尘

### 外壳IP65防护等级

可完全防止粉尘进入  
可任意角度低压喷射水无影响

### 铝制探杆

航空铝材  
强度高、耐腐蚀、抗污染

### 注塑器件密封

抗结露  
固定过滤器

### 高集成度敏感元件

高精度  
具有良好的长期稳定性

### 不锈钢烧结过滤器

微米级孔径防尘、抗污染

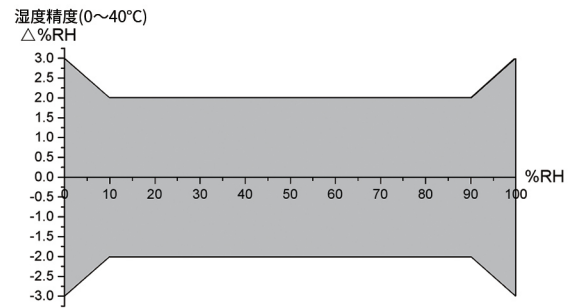
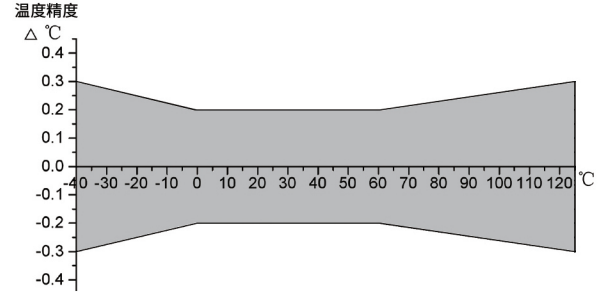


Enigmar 英格玛

# YGM421 高精度温湿度变送器

## 主要技术参数

测量范围	温度: $-40^{\circ}\text{C} \sim +125^{\circ}\text{C}$ , 湿度: $0 \sim 100\% \text{RH}$	
测量精度	温度: $\pm 0.2^{\circ}\text{C}$ (在 $0 \sim 60^{\circ}\text{C}$ 范围内) 相对湿度: $10 \sim 90\% \text{RH}$ : $\pm 2\% \text{RH}$ (在 $0 \sim 40^{\circ}\text{C}$ 范围内, 标准大气压)	
信号输出	电流输出型: $4 \sim 20 \text{mA}$ (三线制)	电气负载 $< 500\Omega$
	电压输出型: $0 \sim 10 \text{V}$ (三线制)	电气负载 $> 10 \text{K}\Omega$
	数字输出型: RS485 输出	
供电电源	$20 \sim 28 \text{VDC}$	
电缆接头	PG9, 电缆直径: $4 \sim 8 \text{mm}$	
外壳防护等级	IP65	
工作温度	$-40^{\circ}\text{C} \sim +60^{\circ}\text{C}$	
存储温度	$-20^{\circ}\text{C} \sim +50^{\circ}\text{C}$	



## 特点

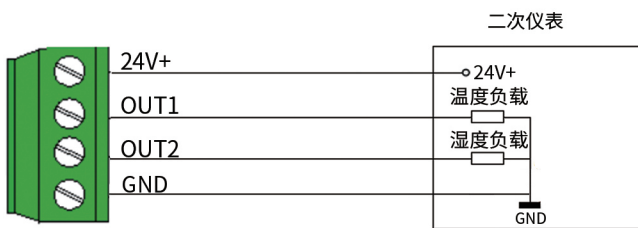
- 高精度
- 抗污染
- 抗结露
- 长期稳定性好

## 应用领域

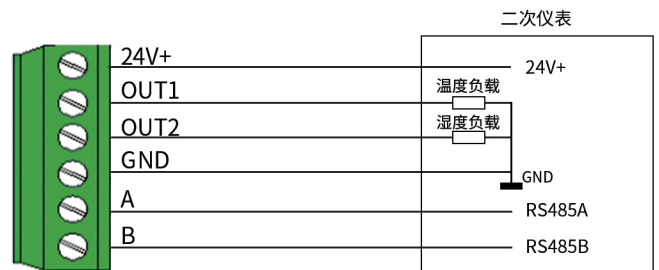
- 电子半导体生产
- 封测厂房
- 洁净厂房
- 培养与孵化室

## 电路接线

电流型接线图



电压或 RS485 型接线图

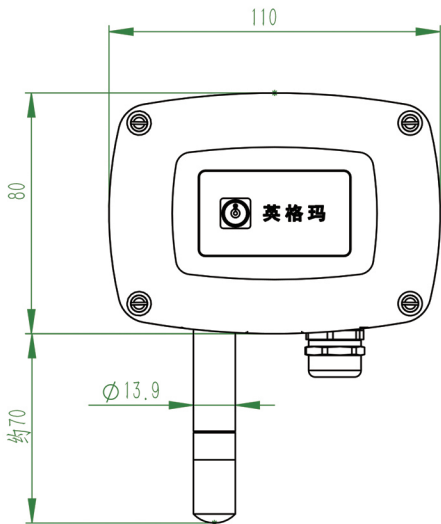




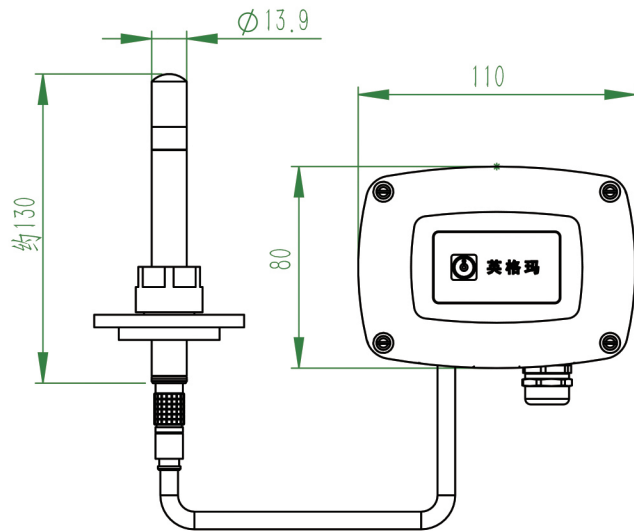
Enigmar 英格玛

# YGM421 高精度温湿度变送器

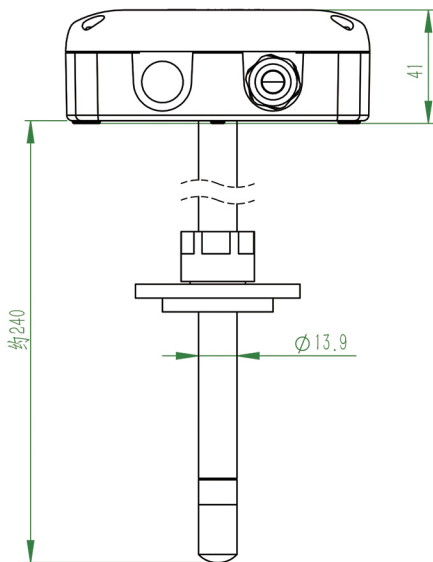
## 结构尺寸图 (mm)



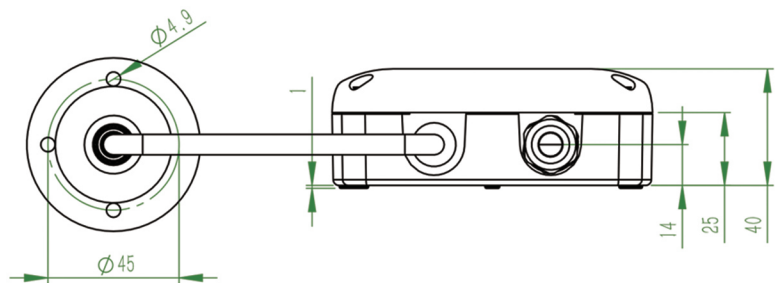
墙面型



分体式①



管道型



分体式②



Enigmar 英格玛

# YGM421 高精度温湿度变送器

## 选型指南

安装方式	输出方式	显示	温度对应输出	湿度对应输出	过滤器
墙面安装 (A)	4 ~ 20mA (01)	有 (L)	0 ~ +50°C (005)	相对湿度 (0 ~ 100%RH) (RH)	塑料格栅过滤器 (E)
管道安装 (B)	0 ~ 10V (02)	无 (N)	-20 ~ +80°C (208)	露点温度 (-20 ~ +60°C) (DT)	不锈钢烧结过滤器 (F)
分体式安装 (C)	RS485(YGM421-C 型不可选) (03)		-40 ~ +60°C (406)	水气分压 (0 ~ 200mbar) (WP)	
			-40 ~ +125°C (425)	混合比 (0 ~ 425g/kg) (MR)	
			特殊定制 (XXX)	绝对湿度 (0 ~ 150g/m³) (AH)	
				热焓值 (0 ~ 400kJ/kg) (TE)	

单位	电缆线长度 (针对 YGM421-C 型)
公制 (M)	1m (01)
非公制 (N)	3m (03)
	特殊定制 (XX)

注：选择特殊定制时，有些技术参数会同样本上技术参数不符，请订购时特别标注。

YGM421-C 分体式电缆长度特殊定制时最长不超过 15m。

## 订货示例

YGM421-B01L005RHFM

安装方式：管道安装  
 输出方式：4 ~ 20mA  
 显示：有  
 温度对应输出：0 ~ +50°C  
 湿度对应输出：相对湿度 (0 ~ 100%RH)  
 过滤器：不锈钢烧结过滤器  
 单位：公制

YGM421-C01L005RHFM01

安装方式：分体式安装  
 输出方式：4 ~ 20mA  
 显示：有  
 温度对应输出：0 ~ +50°C  
 湿度对应输出：相对湿度 (0 ~ 100%RH)  
 过滤器：不锈钢烧结过滤器  
 单位：公制  
 电缆线长度：1m