



Enigmar 英格玛

IN94 HVAC 温湿度变送器

操作手册

销售咨询热线：18951760097

售后服务热线：18951760149

产品概述

IN94 系列温湿度变送器，应用于标准的 HVAC 环境中，具备抗结露和极高的防护性能。在长期的使用过程中，能够有效避免漂移，腐蚀，干扰等风险。

主要技术指标

测量范围：温度： $-40^{\circ}\text{C}\sim+125^{\circ}\text{C}$ ，湿度： $0\sim100\%\text{RH}$

测量精度：温 度： $\pm 0.3^{\circ}\text{C}$ （在 20°C 时）；

相对湿度： $\pm 2.5\%\text{RH}$ （ 20°C ， $10\sim90\%\text{RH}$ ，标准大气压）

信号输出：电流输出型： $4\sim 20\text{mA}$ （两线制或三线制），电气负载 $< 500\Omega$

电压输出型： $0\sim 10\text{V}$ ，电气负载 $> 10\text{K}\Omega$

RS485 输出型：标准 ModBus-RTU 协议

供电电源： $20\sim 28\text{VDC}$

电缆线头：PG9，电缆直径： $4\sim 8\text{mm}$

外壳防护等级：IP65

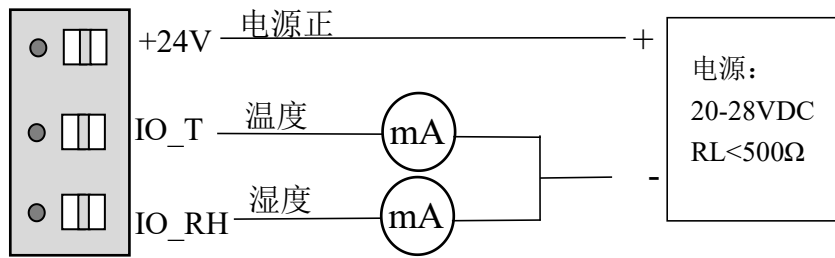
工作温度：变送器： $-40\sim +60^{\circ}\text{C}$ （不带显示）， $-20\sim +60^{\circ}\text{C}$ （带显示）

探 头： $-40^{\circ}\text{C}\sim +125^{\circ}\text{C}$

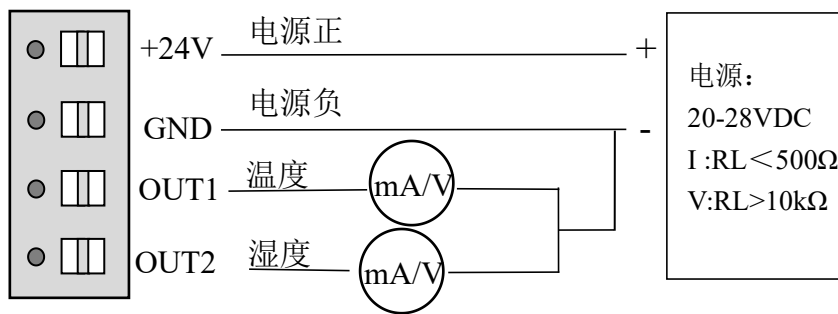
存储环境： $-20^{\circ}\text{C}\sim +60^{\circ}\text{C}$ ， $10\%\sim 85\%\text{RH}$

电路接线

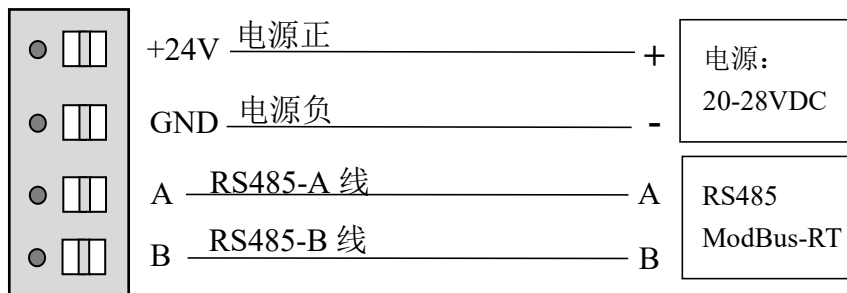
两线制电流输出



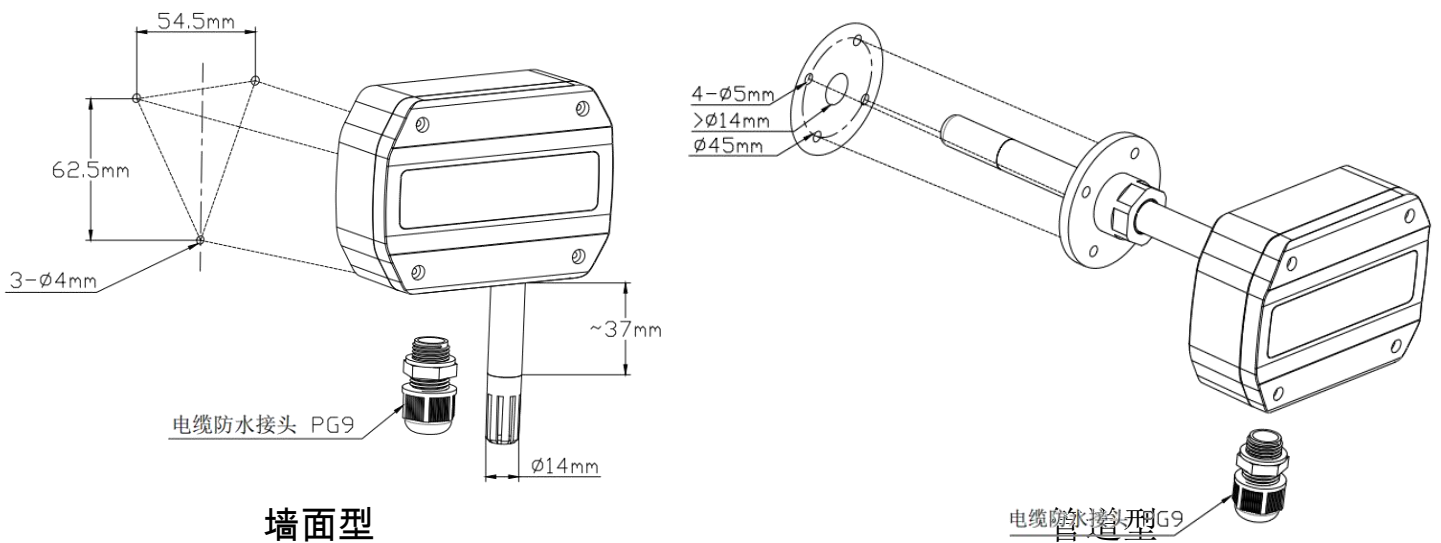
三线制电流或电压输出



RS485 输出



安装尺寸图 (单位: mm)



485 通信

通信接口

标准：RS485

工作方式：串行，异步，半双工

数据格式：起始位 1 位，数据位 8 位，停止位 1 位，CRC 校验

通信速率：9600 bit/s

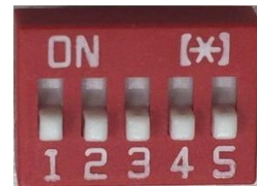
地址轮询时间间隔 $\geq 100\text{ms}$

通讯方式

通信协议：MODBUS-RTU

命令码： 03

通讯地址： 5 位拨码开关进行设置



拨码开关共有 5 位 1, 2, 3, 4, 5, 每位代表一个数值。开关拨到下面为 0, 拨到 ON 的位置为 1, 当 1、2、3、4、5 位拨到 ON 位置时依次代表该位地址为 1、2、4、8、16, 将拨到 ON 位置的各个位代表的数值相加, 就是该机的地址码。如图 1 所示地址为 $0+0+0+0+0=0$, 地址码最小值为 1, 最大为 31。

寄存器地址： 0X0000

数据格式： 六个十六进制数输出

第一个十六进制数： 数据补足位 0x00

第二个十六进制数： 代表温度值的符号位 (0 为正数据, 1 为负数据)

四个十六进制数： 分别代表温度值扩大 100 倍后的 16 进制格式的高位值和低位值

第五、六个十六进制数： 分别代表湿度值扩大 100 倍后的 16 进制格式的高位值和低位值。

数据包格式：

读数据：

地址	命令	寄存器地址	数据长度	CRC(低)	CRC(高)
1Byte	1Byte	2Byte	N*2Byte	1Byte	1Byte

返回数据：

地址	命令	数据长度	数据	CRC(低)	CRC(高)
1Byte	1Byte	2N*1Byte	2N*1Byte	1Byte	1Byte

例如： 读取当前温度和湿度值

发送：01 03 00 00 00 03 05 CB

返回：01 03 06 00 00 0B 74 13 3B 2F A8

发送：

地址	命令	寄存器地址	数据长度	CRC(低)	CRC(高)
01	03	00 00	00 03	05	CB

返回：

地址	命令	数据长度	数据补足位	温度符号位	温度数据	湿度数据	CRC(低)	CRC(高)
01	03	06	00	00	0B 74	13 3B	2F	A8

温度符号位为 0x00：即当前温度值为正数据。

温度计算方法为：温度值= $+0x0B74/100=+29.32^{\circ}\text{C}$ 。

湿度计算方法为：湿度值= $0x133B/100=49.23\%\text{RH}$ 。

注意事项

暂存保管

当您所购变送器不急于安装或需要放置较长时间时，请妥为保存，不要放于以下场所：

- ★环境温度超过 60°C；
- ★环境湿度很高；
- ★阳光直射；
- ★暖气旁边；
- ★环境振动且多尘；
- ★环境有水或可能被雨淋。

开箱验货

当您收到所购变送器开箱验货前，请仔细查看包装物有无破损、撬拆、摔跌痕迹，如有可疑且造成内装物品损坏者，速通知本公司及承运人！开箱时请小心，不要划伤变送器或其他部件。

售后服务

当您在安装、调试及使用过程中遇到问题时请及时咨询本公司，特别是发现故障时，请尽可能将变送器的编号、型号、购入日期、故障现象描述清楚以便我们快速准确地为您提供支持。

声明：本公司将不断对产品进行革新，如有设计或规格上的变更，本公司保留不预先通知的权利。