



Enigmar 英格玛

IN94 HVAC 温湿度变送器

操作手册

销售咨询热线：18951760097

售后服务热线：18951760149

产品概述

IN94 系列温湿度变送器，应用于标准的 HVAC 环境中，具备抗结露和极高的防护性能。在长期的使用过程中，能够有效避免漂移，腐蚀，干扰等风险。

主要技术指标

测量范围：温度： $-40^{\circ}\text{C}\sim+80^{\circ}\text{C}$ ， 湿度： $0\sim100\%\text{RH}$

测量精度：温 度： $\pm 0.3^{\circ}\text{C}$ （在 20°C 时）；

相对湿度： $\pm 2.5\%\text{RH}$ （ 20°C ， $10\sim 90\%\text{RH}$ ，标准大气压）

信号输出：电流输出型： $4\sim 20\text{mA}$ （两线制或三线制），电气负载 $< 500\Omega$

电压输出型： $0\sim 10\text{V}$ ，电气负载 $> 10\text{K}\Omega$

RS485 输出型：标准 ModBus-RTU 协议

供电电源： $20\sim 28\text{VDC}$

电缆线头：PG9，电缆直径： $4\sim 8\text{mm}$

外壳防护等级：IP65

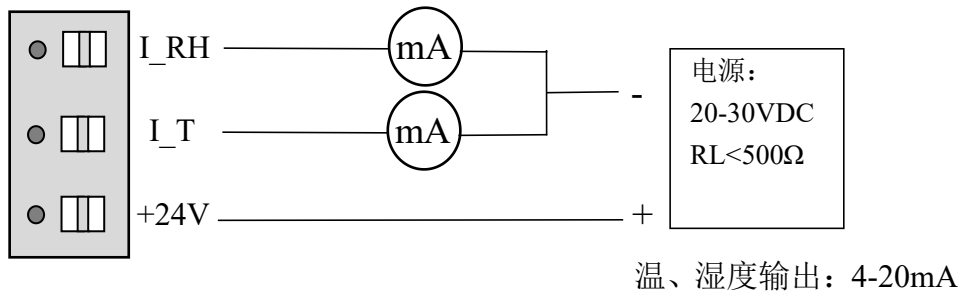
工作温度：变送器： $-40\sim +60^{\circ}\text{C}$ （不带显示）， $-20\sim +60^{\circ}\text{C}$ （带显示）

探 头： $-40^{\circ}\text{C}\sim +80^{\circ}\text{C}$

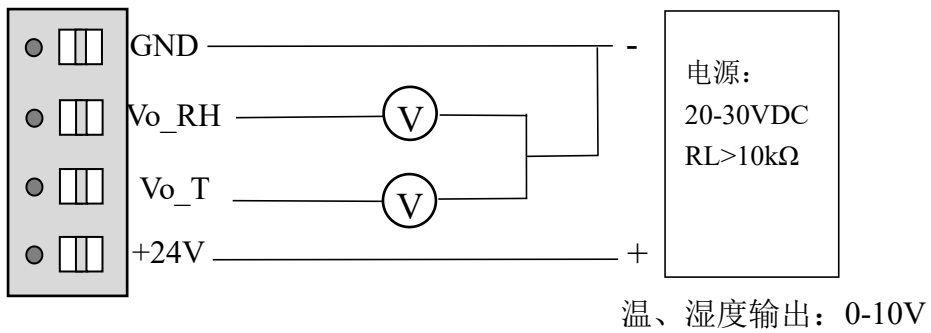
存储环境： $-20^{\circ}\text{C}\sim +60^{\circ}\text{C}$ ， $10\%\sim 85\%\text{RH}$

电路接线

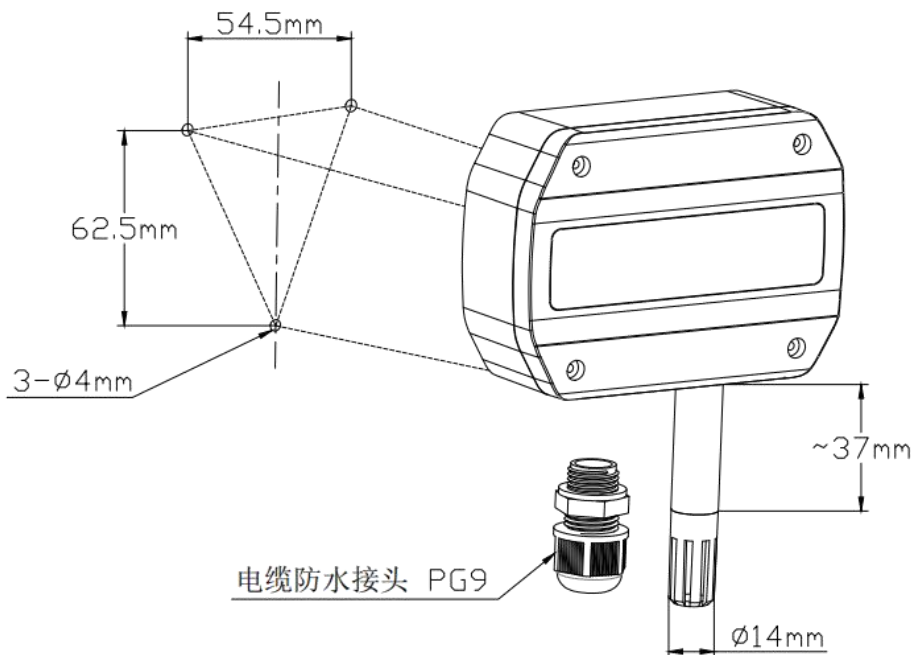
两线制电流输出:



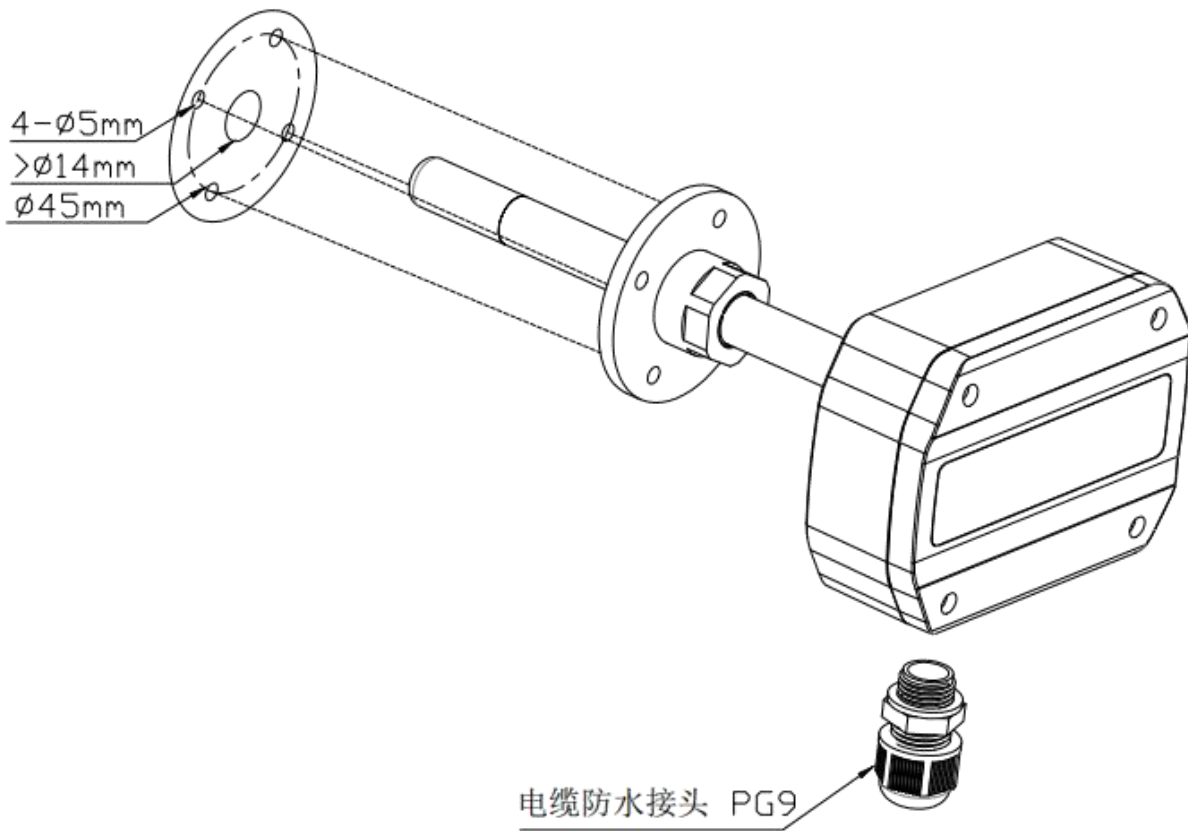
三线制电压输出:



安装尺寸图 (单位: mm)



墙面型



注意事项

暂存保管

当您所购变压器不急于安装或需要放置较长时间时，请妥为保存，不要放于以下场所：

- ★环境温度超过 60°C；
- ★环境湿度很高；
- ★阳光直射；
- ★暖气旁边；
- ★环境振动且多尘；
- ★环境有水或可能被雨淋。

开箱验货

当您收到所购变送器开箱验货前，请仔细查看包装物有无破损、撬拆、摔跌痕迹，如有可疑且造成内装物品损坏者，速通知本公司及承运人！开箱时请小心，不要划伤变送器或其他部件。

售后服务

当您在安装、调试及使用过程中遇到问题时请及时咨询本公司，特别是发现故障时，请尽可能将变送器的编号、型号、购入日期、故障现象描述清楚以便我们快速准确地为您提供支持。

声明：本公司将不断对产品进行革新，如有设计或规格上的变更，本公司保留不预先通知的权利。