



Enigmar 英格玛

# IN90 洁净室专用温湿度变送器 操作手册

销售咨询热线：18951760097

售后服务热线：18951760149

IN90 洁净室专用温湿度变送器是一款可以满足无尘洁净要求的温湿度传感器产品。产品结构采用分体式设计，探头为可插拔式高精度温湿度探头，具有互换性；不锈钢无积尘面板采用卡扣式安装，拆装方便。具有液晶显示及声光报警等功能，可与双86型暗盒配合安装。

产品具有快速安装、校验方便、精度高、性能稳定等优点，广泛应用于制药洁净厂房、医院手术室、无菌病房、实验动物房、暖通空调领域等场合。

## 安全与警告

任何情况下不规范的操作都可能引起人员及仪器的伤害，请遵守所有电器及设备的安全规范。

在维修、拆卸电器元件前请确认电源已经断开！

接通电源之前，请确认所有外接线正确，任何短路均可能造成变送器损坏。

## 售后服务

当您在安装、调试及使用过程中遇到问题时请及时咨询本公司，特别是发现故障时，请尽可能将变送器的编号、型号、购入日期、故障现象描述清楚以便我们快速准确地为您提供支持。

## 主要技术指标

测量范围： 温度：  $-20 \sim 60^{\circ}\text{C}$ ；

湿度：  $0 \sim 100\% \text{ RH}$

精 度： 温度：  $\pm 0.2^{\circ}\text{C}$ （在  $20^{\circ}\text{C}$  时）

湿度：  $\pm 2\% \text{ RH}$ （在  $20^{\circ}\text{C}$  时， $10\% \text{ RH} \sim 90\% \text{ RH}$ ）

信号输出： 电流输出型：  $4 \sim 20 \text{ mA}$ （三线制）

电气负载  $\leq 500 \Omega$

电压输出型：  $0 \sim 10 \text{ V}$ （三线制）

电气负载  $\geq 10 \text{ K} \Omega$

485 输出型： ModBus-RTU

供电电源：  $20 \sim 28 \text{ VDC}$

探杆直径：  $14 \text{ mm}$

线缆长度： 不超过 8 米

外壳防护等级： IP5X

安装方式： 双 86 暗盒墙面嵌入式安装

探头过滤器： 不锈钢烧结过滤器

工作温度： 变 送 器：  $-40 \sim +50^{\circ}\text{C}$

探 杆：  $-40 \sim +80^{\circ}\text{C}$

存储环境： 温 度：  $-20^{\circ}\text{C} \sim +60^{\circ}\text{C}$

湿 度：  $0 \sim 85\%$

## 485 通信协议

### 1、通信接口

标准：RS485

工作方式：串行，异步，半双工

数据格式：起始位1位，数据位8位，停止位1位，无奇偶校验

通信速率： $9600 \text{ bit/s}$

地址轮询时间间隔  $\geq 300 \text{ ms}$

## 2、通讯方式

通信协议：ModBus-RTU

命令码： 03

通讯地址：可设置

寄存器地址：0X0000

数据格式：六个十六进制数输出

第一个十六进制数：数据补足位0x00

第二个十六进制数：代表温度值的符号位（0为正数据，1为负数据）

第三、四个十六进制数：分别代表温度值扩大100倍后的16进制格式的高位值和低位值

第五、六个十六进制数：分别代表湿度值扩大100倍后的16进制格式的高位值和低位值

数据包格式：

地址	命令	寄存器地址	数据长度	CRC(低)	CRC(高)
1Byte	1Byte	2Byte	N*2Byte	1Byte	1Byte

返回数据：

地址	命令	数据长度	数据	CRC(低)	CRC(高)
1Byte	1Byte	2N*1Byte	2N*1Byte	1Byte	1Byte

例如：读取当前温度和湿度值

发送：01 03 00 00 00 03 05 CB

返回：01 03 06 00 00 0B 74 13 3B 2F A8

发送：

地址	命令	寄存器地址	数据长度	CRC(低)	CRC(高)
01	03	00 00	00 03	05	CB

返回：

地址	命令	数据长度	数据补足位	温度符号位	温度数据	湿度数据	CRC(低)	CRC(高)
01	03	06	00	00	0B 74	13 3B	2F	A8

温度符号位为 0x00：即当前温度值为正数据。

温度计算方法为：温度值 = +0x0B74/100 = +29.32℃。

湿度计算方法为：湿度值 = 0x133B/100 = 49.23%RH。

## 操作说明

### 按键说明

按“▲”键，对应数值增加

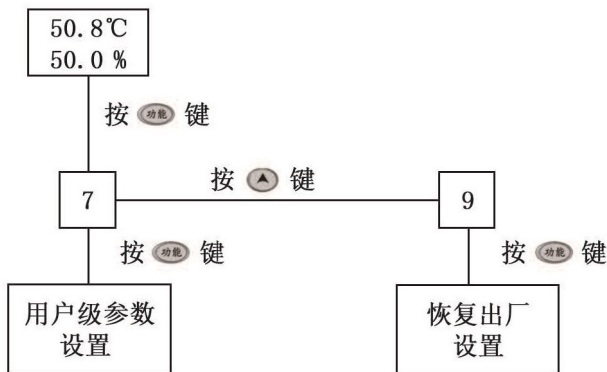
按“▼”键，对应数值减少

按“▶”键，向右移动选中数值

按“功能”键，进入参数设置

按“⊗”键，当有报警声音时，按此键，报警音停止

### 总体操作流程图



## 用户级参数设置表

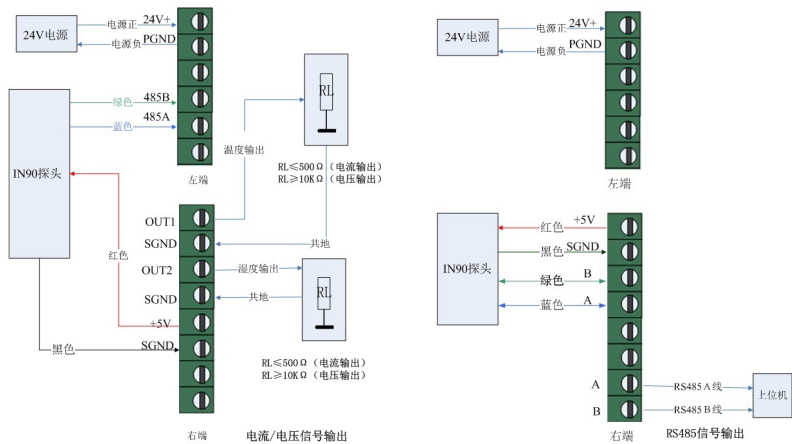
### 电流型与电压型

参数号	功能	默认值	备注
00	温度量程下限	-20	限值可调范围： -20 ~ +60
01	温度量程上限	60	限值可调范围： -20 ~ +60
02	温度报警下限	-10	限值可调范围： -20 ~ +60
03	温度报警上限	50	限值可调范围： -20 ~ +60
04	湿度量程下限	0	限值： 0
05	湿度量程上限	100	限值： 100
06	湿度报警下限	10	限值可调范围： 0 ~ 100
07	湿度报警上限	90	限值可调范围： 0 ~ 100
08	声音报警延时	100	单位：秒 范围：0 ~ 999
09			备用
10	输出方式		0表示4~20mA输出 1表示0~10V输出 (用户不可设置)
11	报警声有无	1	1：有报警声 0：无报警声

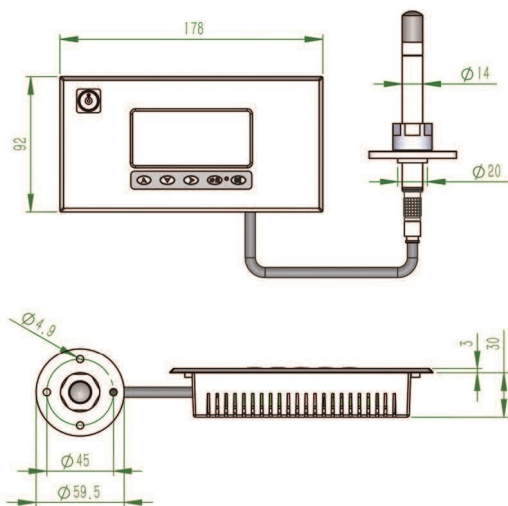
### 485 型

参数号	功能	默认值	备注
00	温度量程下限	-20	限值可调范围： -20 ~ +60
01	温度量程上限	60	限值可调范围： -20 ~ +60
02	温度报警下限	-10	限值可调范围： -20 ~ +60
03	温度报警上限	50	限值可调范围： -20 ~ +60
04	湿度量程下限	0	限值： 0
05	湿度量程上限	100	限值： 100
06	湿度报警下限	10	限值可调范围： 0 ~ 100
07	湿度报警上限	90	限值可调范围： 0 ~ 100
08	声音报警延时	100	单位：秒 范围：0 ~ 999
09			备用
10	输出方式	2	2:485 输出 (用户不可设置)
11	报警声有无	1	1：有报警声 0：无报警声
12	485 地址设置	01	可设范围：01-32

## 电路连接

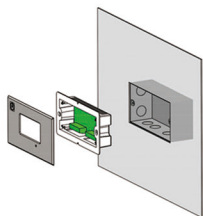


## 结构尺寸图 (单位 : mm)

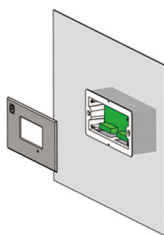


## 快速安装指南

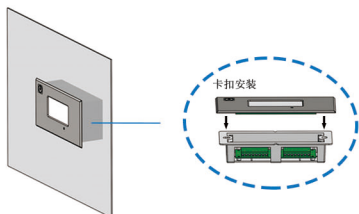
安装步骤：①预埋86暗盒



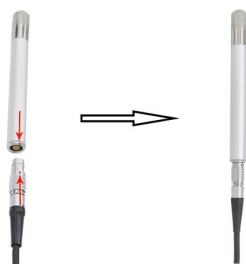
安装步骤：②安装底壳、接线



安装步骤：③安装面板



探头安装步骤：



## 注意事项

当您所购变送器不急于安装或需要放置较长时间时，请妥为保存，**不要**放于以下场所：

- ★ 环境温度超过 60℃；
- ★ 环境湿度很高；
- ★ 阳光直射；
- ★ 暖气旁边；
- ★ 环境振动且多尘；
- ★ 环境有水或可能被雨淋。

声明：本公司将不断对产品进行革新，如有设计或规格上的变更  
本公司保留不预先通知的权利。



[www.sensorsale.com.cn](http://www.sensorsale.com.cn)

南京英格玛仪器技术有限公司

南京市白下高新技术产业园永丰大道9号1幢3层