



# 英格玛

Enigmar 温度 / 湿度 / 风速 / 风量 / 露点 / 差压

## IN90洁净室专用温湿度变送器



## 2秒拆装 校验方便

IN90是一款可以满足无尘洁净要求的洁净室专用温湿度变送器。全新设计的产品外壳，为用户提供杰出的无尘防护的同时，也极大的方便用户拆装、校验，降低了用户的安装使用成本，是洁净室环境测量的理想选择。

### 主要特点

- 探头可带电插拔、可互换
- 采用不锈钢拉丝面板、卡扣式安装
- 具有液晶显示及声光报警功能
- 双 86 暗盒嵌入式安装

### 应用领域

- 制药洁净厂房
- 医院手术室、无菌病房
- 实验动物房
- 暖通空调领域

# IN90洁净室专用温湿度变送器

## 技术指标

测量范围：温度：-20 ~ 60°C；湿度：0 ~ 100% RH

精    度：温度：±0.2°C(在 20°C时)

湿度：±2%RH(在 20°C时,10%RH ~ 90%RH)

信号输出：电流输出型：4 ~ 20mA(三线制)

电气负载≤500Ω

电压输出型：0 ~ 10V(三线制)

电气负载≥10KΩ

485 输出型：ModBus-RTU

供电电源：20 ~ 28VDC

探杆直径：14 mm

线缆长度：不超过 8 米

防护等级：IP5X

安装方式：双 86 暗盒墙面嵌入式安装

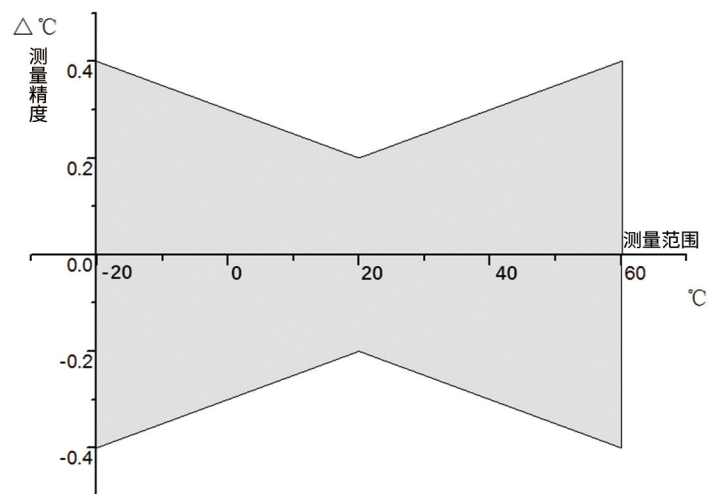
探头过滤器：不锈钢烧结过滤器

工作温度：变送器：-40 ~ +50°C

探    杆：-40 ~ +80°C

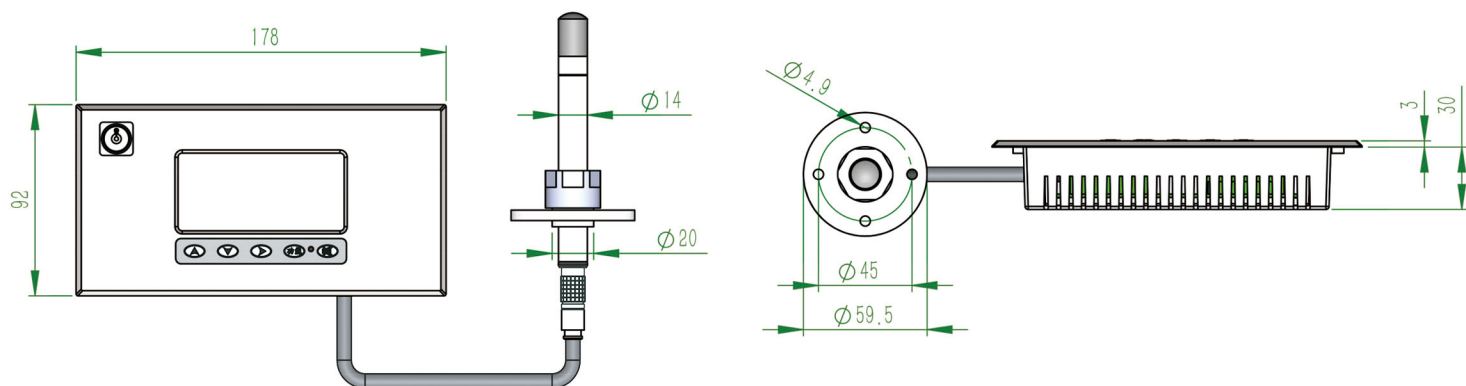
存储环境：温    度：-20°C ~ +60°C

湿    度：0 ~ 85%



温度精度包线

## 尺寸图





## 选型表

序号	仪表规格	IN90—					
1	标准化	标准产品	1				
		特殊定制	X				
2	输出方式	4 ~ 20mA		01			
		0 ~ 10V		02			
		RS485		03			
3	温度对应输出	0 ~ +50°C			005		
		-20 ~ +60°C			206		
		特殊定制			XXX		
4	电缆线长度	2m				02	
		5m				05	
		特殊定制				XX	
5	电缆线颜色	黑色					B
		白色					W

- 注:**
- 1、选择特殊定制时，有些技术参数会同样本上技术参数不符，请订购时特别标注。
  - 2、探头采用 YGM12 可互换温湿度探头
  - 3、湿度对应输出范围为 (0 ~ 100%RH)
  - 4、电缆线长度最长不超过 8m

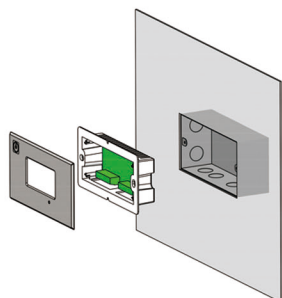
订货示例:

IN90-10200502B	
标准化	标准产品
输出方式	0 ~ 10V
温度对应输出	0 ~ +50°C
电缆线长度	2m
电缆线颜色	黑色

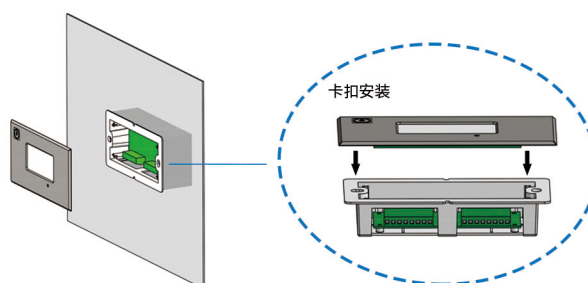
## 快速安装指南

暗盒安装、面板卡扣安装、探头可带电插拔安装

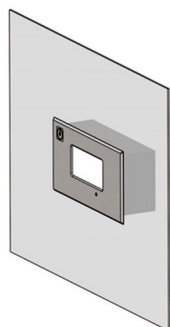
安装步骤：①



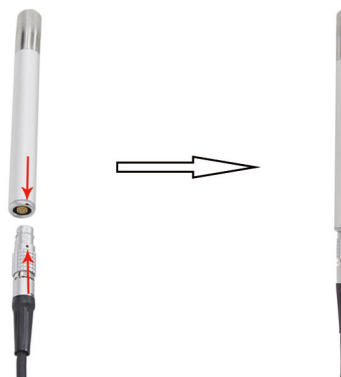
安装步骤：②



安装步骤：③



安装步骤：④



南京英格玛仪器技术有限公司

地址：南京市秦淮区白下高新技术产业园永丰大道9号1幢3层

电话：025-58008020      手机：18951760097

传真：025-84809175

