



Enigmar 英格玛

YGM450Ex 本安温湿度变送器

操作手册

销售咨询热线：18951760097

售后服务热线：18951760149

产品概述

YGM450Ex 是一款本质安全、高可靠性的工业用温湿度变送器。可应用在易燃易爆的危险场合中，符合 GB/T3836.1-2021、GB/T3836.4-2021、GB12476.1-2013、GB12476.4-2010 等国家标准规范，外壳和探头均可在最危险的易爆气体 0 区和可燃性粉尘 20 区工作，其电气连接采用标准两线制信号，可通过本安型配电隔离器或隔离式安全栅为变送器供电，信号输出为 4~20mA 模拟信号，抗干扰能力强；外壳和探头材质均为不锈钢，防护等级达 IP65，可在严苛恶劣的环境中工作。

主要技术指标

测量范围：温度：0~+50℃、-20~+80℃、-40~+60℃

湿度：0~100%RH

精度：温度：±0.3℃（20℃时）

湿度：±3.0%RH（11~89%，20℃时）

信号输出：4~20mA（两线制），负载电阻 $R_L \leq 500\Omega$

响应时间： $T_{90} \leq 3s$

供电电源：20~28VDC

电气连接：M16×1.5，电缆直径：4~8mm

外壳防护等级：IP65

防爆标志：Ex ia IIC T4 Ga/Ex iaD 20 IP65 T130℃

Ex ia IIC T6 Ga/Ex ia IIIC T85℃Da

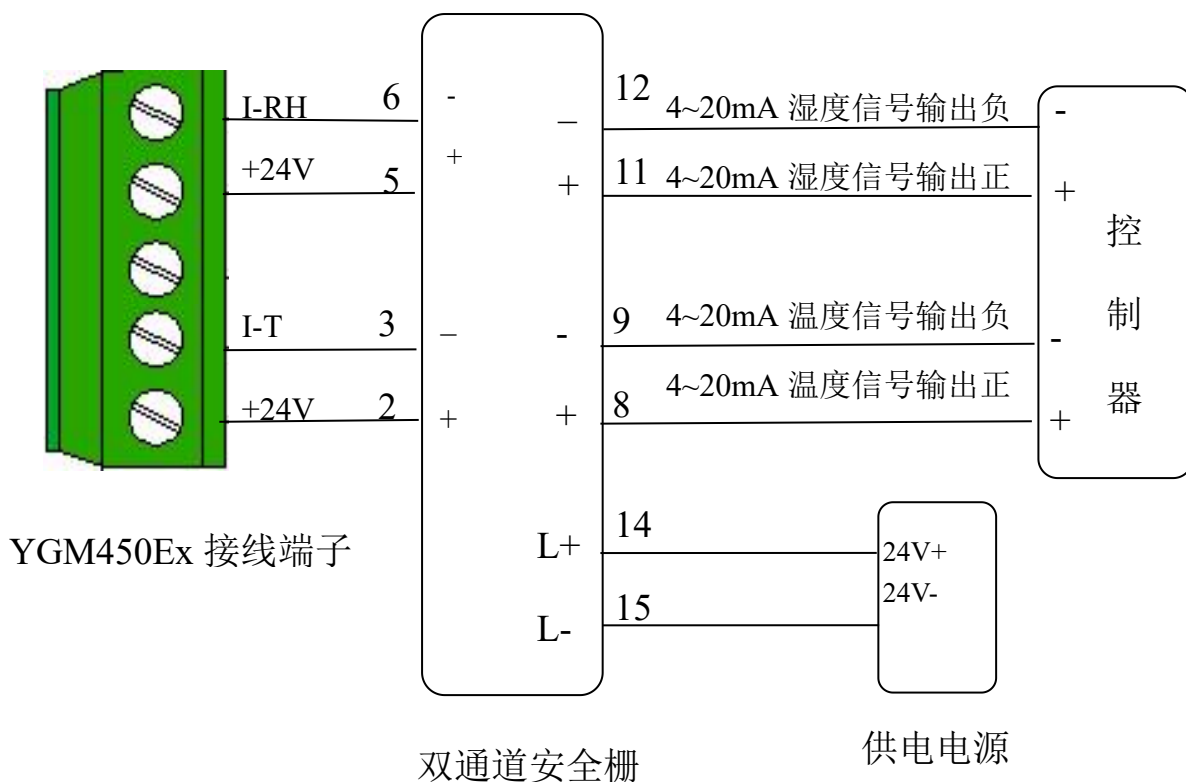
本安参数：1-2： $U_i=28V$ ， $I_i=93mA$ ， $P_i=651mW$ ， $C_i=0.06\mu F$ ， $L_i=0mH$ ；

4-5： $U_i=28V$ ， $I_i=93mA$ ， $P_i=651mW$ ， $C_i=0.06\mu F$ ， $L_i=0mH$ ；

工作温度：变送器： $-20\sim+40^{\circ}C$ 探头： $-40\sim+80^{\circ}C$ 。 $-40\sim125^{\circ}C$

存储环境：温度 $-20\sim+60^{\circ}C$ ，湿度 $0\sim90\%$ 不结露

电路接线

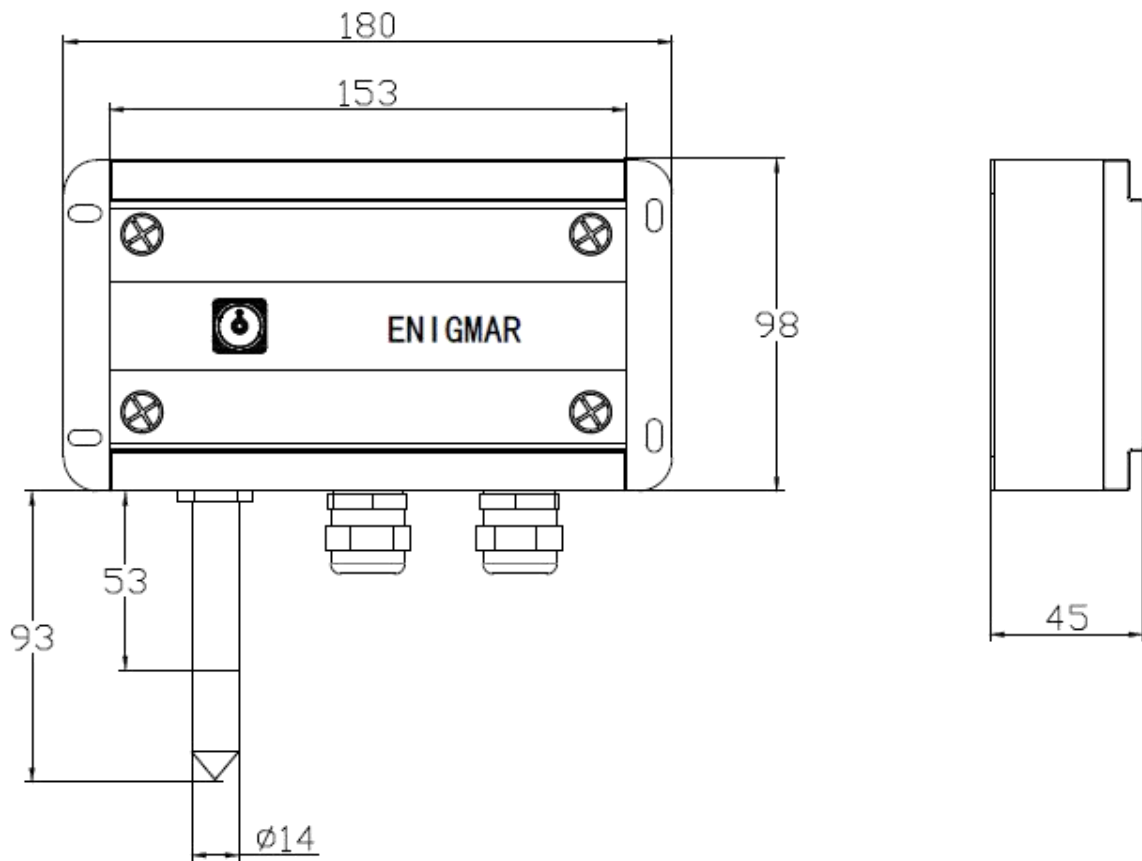


注：图中端子编号为本产品所配套的双通道隔离式安全栅接线对应端子号。

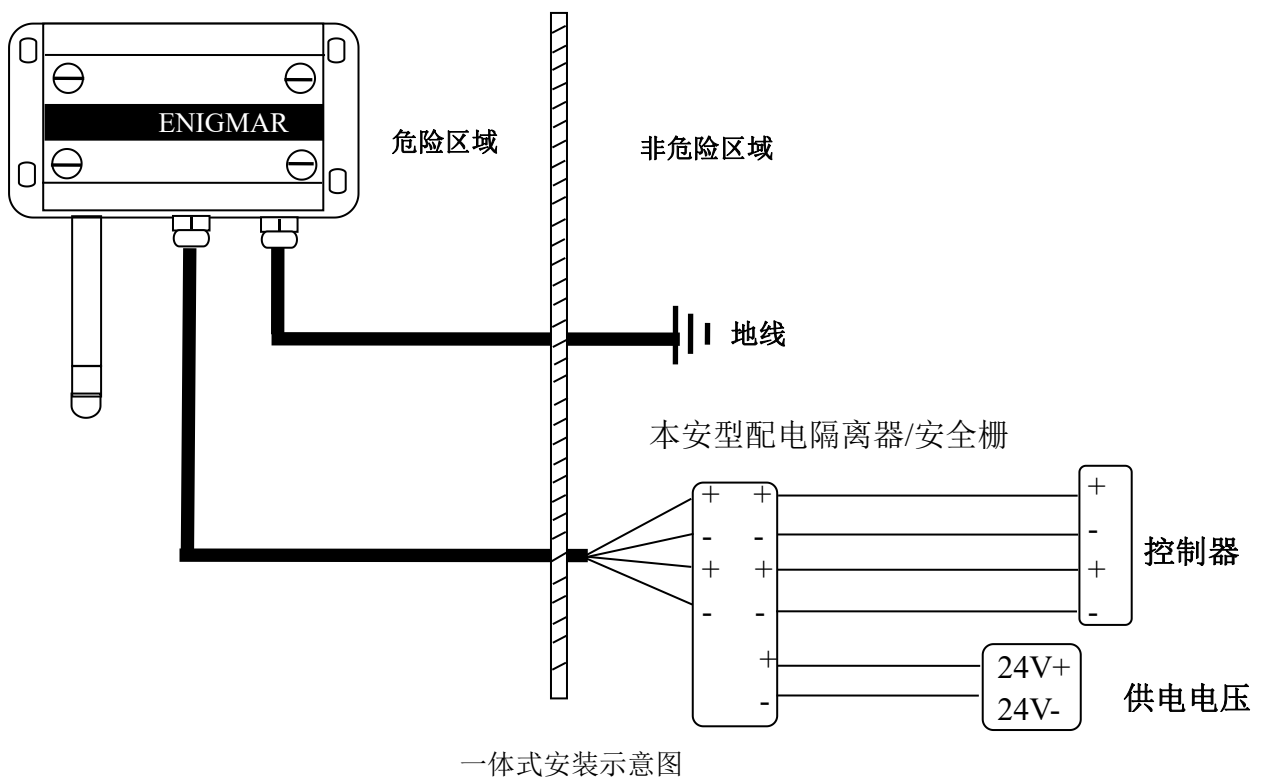


注：大地线直接接到 PCB 板上的 2P 黑色接地端子上任一端即可

结构尺寸图（单位：mm）



整机安装示意图



注意事项

由南京英格玛仪器技术有限公司生产的 YGM450Ex 型防爆温湿度变送器经国家级防爆电气产品质量监督检验中心（CNEX）检验认可，防爆安全性能符合 GB/T3836.1-2021、GB/T3836.4-2021、GB3836.20-2010、GB12476.1-2013、GB12476.4-2010 的有关要求，防爆标志为 Ex ia IIC T4 Ga/Ex iaD 20 IP65 T130°C/Ex ia IIC T6 Ga/Ex ia IIIC T85°C Da，防爆合格证号为 CNEEx20.5352X 和 CNEEx23.5069X。用户在使用安装该产品时，需注意以下事项：

- 1) 该产品的使用环境温度范围为：（-20~+40）°C。
- 2) 产品设有接地端子，用户在安装使用时应可靠接地。
- 3) 本安参数：
1-2: $U_i=28V$, $I_i=93mA$, $P_i=651mW$, $C_i=0.06\mu F$, $L_i=0mH$;
4-5: $U_i=28V$, $I_i=93mA$, $P_i=651mW$, $C_i=0.06\mu F$, $L_i=0mH$;
- 4) 必须与已通过防爆认证的关联设备配套共同组成本安防爆系统，方可使用于爆炸性气体环境。其系统接线必须同时遵守本产品 and 所配关联设备的使用说明书要求，接线端子不得接错。
- 5) 产品与关联设备的连接电缆应为带绝缘护套的屏蔽电缆，其屏蔽层应接地。
- 6) 用户不得自行更换产品的零部件，应会同产品制造商共同解决运行中出现的故障，以杜绝损坏现象的发生。
- 7) 产品的安装、使用和维护应同时遵守产品操作手册、GB/T3836.13-2021 “爆炸性环境 第 13 部分：设备的修理、检修、修复和改造”、GB/T3836.15-2017 “爆炸性环境 第 15 部分：电气装置的设计、选型和安装”、GB/T3836.16-2017 “爆炸性环境 第 16 部分：电气装置的检查和维护”、GB/T3836.18-2017 “爆炸性环境 第 18 部分：本质安全电气系统”及 GB50257-2014 “电气设备安装工程爆炸和火灾危险环境电气装置施工及验收规范”的有关规定。

防爆证书

编号: CNEx20.5352X



国家防爆

防爆合格证

制造单位 南京英格玛仪器技术有限公司
(南京市秦淮区永丰大道9号1栋第三层A区)

产品名称 本安温湿度变送器

型号规格 YGM450Ex 24VDC

防爆标志 Ex ia IIC T4 Ga/Ex iaD 20 IP65 T130°C

产品标准 Q/YGM001-2020

总装图号 YGM450Ex-000

经对上述产品图样及技术文件的审查和样品检验,确认符合下列标准:

GB3836.1-2010 《爆炸性环境 第1部分:设备 通用要求》
GB3836.4-2010 《爆炸性环境 第4部分:由本质安全型“i”保护的设备》
GB12476.1-2013 《可燃性粉尘环境用电气设备 第1部分:通用要求》
GB12476.4-2010 《可燃性粉尘环境用电气设备 第4部分:本质安全型“iD”》

记事:

- 1.本产品在0区使用时,应采取措施防止由于冲击或摩擦引起的点燃危险。
- 2.本产品本安参数:
1-2: $U_i=28V$, $I_i=93mA$, $P_i=651mW$, $C_i=0.06\mu F$, $L_i=0mH$;
4-5: $U_i=28V$, $I_i=93mA$, $P_i=651mW$, $C_i=0.06\mu F$, $L_i=0mH$ 。
- 3.本产品系增加粉尘标志后换发防爆合格证。

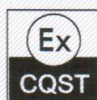
中心主任

颁发日期

2021年03月09日

本证有效期

2021年03月09日至2026年03月08日



国家防爆电气产品质量监督检验中心
南阳防爆电气研究所

地址: 中国河南省南阳市仲景北路20号
邮政编码: 473008
电话: 0377-63258564
传真: 0377-63208175
网址: www.china-ex.com



公众号

注: 本证书仅对与认可文件和样品一致的产品有效。登录网站或关注公众号查询真伪 4676 4198 2828 3200 查询方式: www.china-ex.com

编号: CNEx23.5069X



国家防爆

防爆合格证

制造单位 南京英格玛仪器技术有限公司
南京市秦淮区永丰大道9号1栋第三层A区

产品名称 本安温湿度变送器

型号规格 YGM450Ex 24VDC

防爆标志 Ex ia IIC T6 Ga, Ex ia IIIC T80°C Da

产品标准 Q/YGM001-2023

总装图号 YGM450-000

经对上述产品图样及技术文件的审查和样品检验,确认符合下列标准:
GB/T3836.1-2021《爆炸性环境 第1部分:设备 通用要求》
GB/T3836.4-2021《爆炸性环境 第4部分:由本质安全型“i”保护的设备》
GB 3836.20-2010《爆炸性环境 第20部分:设备保护级别(EPL)为Ga级的设备》

记事:

1. 本产品在0区使用时,应采取措施防止由于冲击或摩擦引起的点燃危险。
2. 本产品本安参数: 1-2端: $U_i=28V$, $I_i=93mA$, $P_i=651mW$, $C_i=22nF$, $L_i=0mH$;
4-5端: $U_i=28V$, $I_i=93mA$, $P_i=651mW$, $C_i=44nF$, $L_i=0mH$ 。
3. 防护等级: IP65。
4. 产品使用时应考虑测量介质的温度,确保满足温度组别的要求。

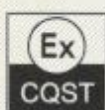
中心主任

颁发日期

2023年09月07日

本证有效期

2023年09月07日至2028年09月06日



南阳防爆电气研究所
国家防爆电气产品质量检验检测中心



公众号

注: 本证书仅对与认可文件和样品一致的产品有效。登录网站或关注公众号查询真伪 9390 0985 0491 1097
地址: 中国河南省南阳市仲景北路20号
邮编: 473008 电话: 0377-63258564 传真: 0377-63208175 网址: www.china-ex.com