



Enigmar 英格玛

# YGM450Ex 本安温湿度变送器

## 产品概述

YGM450Ex 是一款本质安全、高可靠性的工业用温湿度变送器。可应用在易燃易爆的危险场合中，符合 GB3836.1-2010、GB3836.4-2010、GB12476.1-2013、GB12476.4-2010 等国家标准规范，外壳和探头均可在最危险的易爆气体 0 区和可燃性粉尘 20 区工作，其电气连接采用标准两线制信号，可通过本安型配电隔离器或隔离式安全栅为变送器供电，信号输出为 4~20mA 模拟信号，抗干扰能力强；外壳和探头材质均为不锈钢，防护等级达 IP65，可在严苛恶劣的环境中工作。

## 应用

- 石油化工
- 制药行业
- 电力行业
- 汽车工业
- 易燃易爆储藏室

## 特点

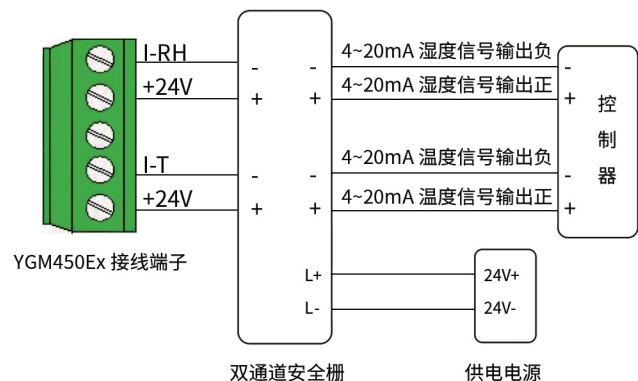
- 可在 0 区或 20 区工作
- 电磁兼容性标准达工业环境要求
- 外壳及探头为不锈钢材质
- 可靠性强，易维护



## 主要技术参数

测量范围	温度：0~+50°C、-20~+80°C、-40~+60°C 湿度：0~100%RH
精度	温度：±0.3°C（20°C时） 湿度：±3.0%RH（11~89%，20°C时）
信号输出	4~20mA（两线制，负载电阻 RL≤500Ω）
响应时间	T90 ≤ 3s
供电电源	20~28VDC
电气连接	M16×1.5，电缆直径：4~8mm
外壳防护等级	IP65
防爆标志	Ex ia IIC T4 Ga / EX iaD 20 IP65 T130°C Ex ia IIC T6 Ga, Ex ia IIIC T85°C Da
本安参数	温度：Ui=28V, li=93mA, Pi=651mW, Ci=0.06uF, Li=0mH; 湿度：Ui=28V, li=93mA, Pi=651mW, Ci=0.06uF, Li=0mH;
工作温度	变送器：-10~+50°C 探头：-40~+80°C, -40~+125°C
存储环境	温度 -20~+60°C，湿度 0~90%

## 电路连接

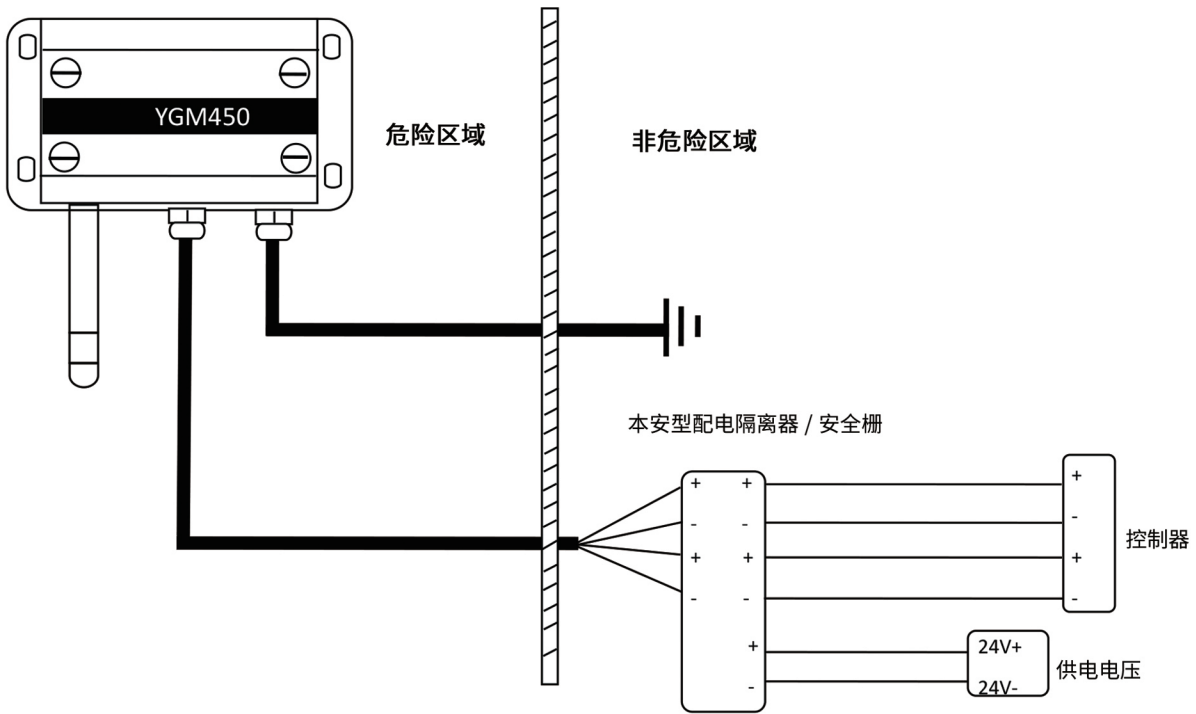




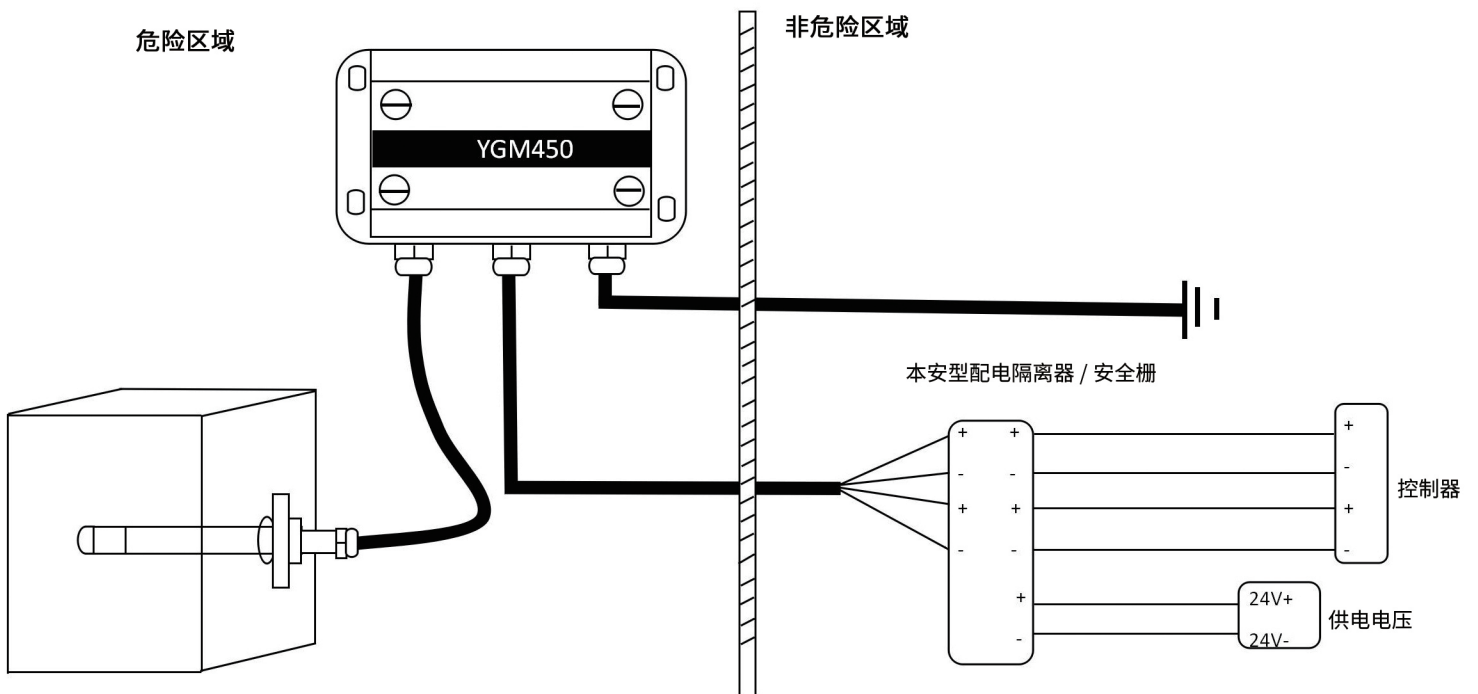
Enigmar 英格玛

# YGM450Ex 本安温湿度变送器

## 安装示意图



一体式安装示意图



分体式安装示意图



Enigmar 英格玛

# YGM450Ex 本安温湿度变送器

## 选型指南

选型表

序号	仪表规格	YGM450Ex-			
1	标准化	标准产品	1		
	特殊定制		X		
2	安装方式	墙面安装	A		
	分体式安装		C		
3	测量范围	0 ~ +50°C		005	
		-20 ~ +80°C		208	
		-40 ~ +60°C		406	
		特殊定制		XXX	
4	电缆线长度 (针对 YGM450Ex-C 型)	1m		01	
		3m		03	
		特殊定制		XX	
5	探头固定方式 (针对 YGM450Ex-C 型)	不锈钢金属法兰固定		T	
		螺纹卡套固定		S	

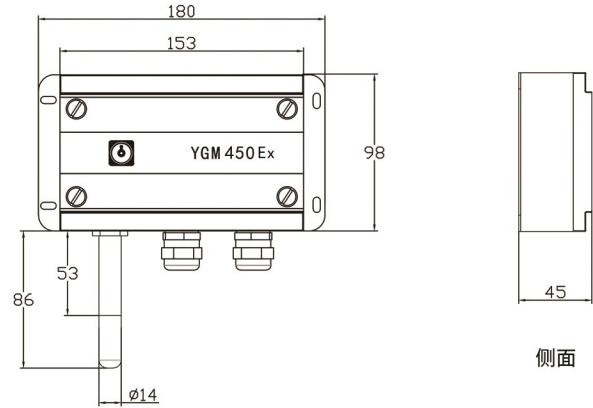
注: 选择特殊定制时, 有些技术参数会同样本上技术参数不符, 请订购时特别标注。

订货示例

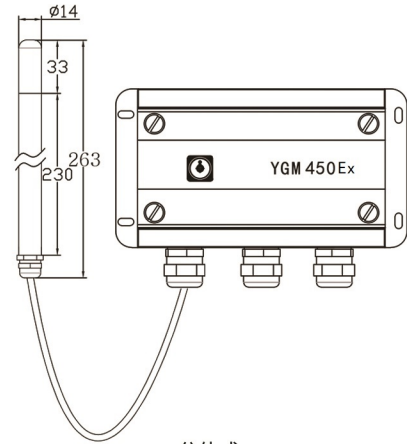
YGM450Ex-1A005

标准化	标准产品
安装方式	墙面安装
温度对应输出	0 ~ +50°C

## 安装尺寸 (单位: mm)



一体式



分体式

## 防爆证书

