



Enigmar 英格玛

# YGM430 温湿度变送器

## 产品概述

YGM430温湿度变送器是由英格玛公司开发的一款高精度温湿度产品，其温度传感器采用高精度PT100，湿度传感器选用进口高分子薄膜电容湿敏元件，传感器与变送部分高度集成，实现温湿度测量的一体化。产品具有响应速度快、抗干扰能力强、性能稳定等优点，并具有极优的性价比。

## 主要技术参数

温度测量范围	-20 ~ +80°C、0 ~ +50°C (恒温恒湿机房)
湿度测量范围	0 ~ 100% RH
精 度	温度: ±0.3°C (25°C时)
	±0.25°C (恒温恒湿机房, 25°C时)
	相对湿度: ±3%RH (25°C, 11 ~ 89%RH)
	±2.5%RH (恒温恒湿机房, 25°C, 40 ~ 70%RH)
信号输出	电流输出型: 4 ~ 20mA (二线制)
	电气负载 ≤ 500Ω
	电压输出型: 0 ~ 10V (三线制)
	电气负载 ≥ 10KΩ
供电电源	20 ~ 28VDC
电气连接	PG9, 电缆直径: 4 ~ 8mm
变送器尺寸	90mm × 90mm × 43.5mm
探杆直径	14 mm
外壳防护等级	IP65
安装方式	墙面安装型、管道安装型可选
探头过滤器	塑料隔栅过滤器和不锈钢烧结过滤器可选
工作温度	-40 ~ +50°C
存储环境	温度 -20°C ~ +60°C
	湿度 0 ~ 85%



## 选型指南

选型表

序号	仪表规格	YGM430-			
1	安装方式*	墙面型	A		
		管道型	B		
3	输出*	4 ~ 20mA	I		
		0 ~ 10V	V		
4	温度量程	-20 ~ 80°C		208	
		0 ~ 50°C*		005	
		其他		XXX	
5	过滤器	塑料格栅过滤器			E
		不锈钢烧结过滤器			F
6	标准化	标准产品			1
		特殊定制			X

- 注: 1、选择特殊定制时, 有些技术参数会同样本上技术参数不符, 请订购时特别标注。  
 2、墙面式温度最高50°C。  
 3、管道式的塑料探杆温度最高50°C, 高于50°C只能选择金属探杆。  
 4、常规选型温度精度为 ±0.5°C, 湿度精度为 ±3%RH, 参见如下订货示例常规选型。  
 5、恒温恒湿机房专用按\*选型, 参见如下订货示例恒温恒湿机房专用选型。  
 6、恒温恒湿机房专用温度量程0 ~ 50°C, 精度为 ±0.25°C;  
 湿度量程0 ~ 100%RH, 精度为 ±2.5%RH。  
 7、恒温恒湿机房专用过滤器采用不锈钢过滤器。

订货示例

YGM430-AI005F1 (常规选型)      YGM430-BI005 (恒温恒湿机房)

安装方式	墙面型	安装方式	管道型
输出	4 ~ 20mA	输出	4 ~ 20mA
量程	0 ~ 50°C	量程 (固定)	0 ~ 50°C
过滤器	不锈钢烧结过滤器		
标准化	标准产品		

## 特点

- 极优的性价比
- 性能稳定可靠
- 抗干扰能力强
- 响应速度快

## 典型应用

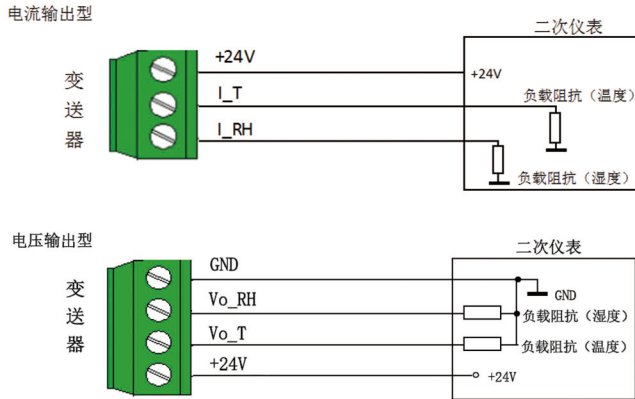
- 楼宇自动控制
- 制药行业
- 各行业洁净厂房
- 纺织工业



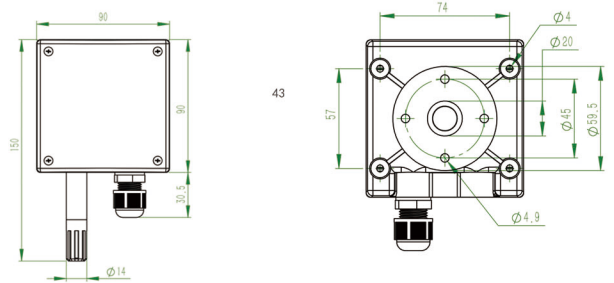
Enigmar 英格玛

# YGM430 温湿度变送器

## 接线图

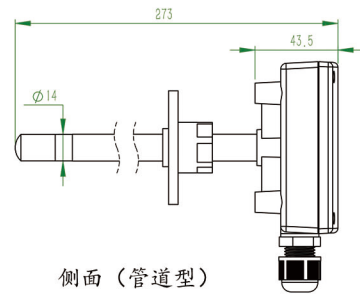


## 结构图



正面 (墙面型)

背面 (管道型)



侧面 (管道型)



铝制探杆



温湿度发生器