



Enigmar 英格玛

# YGM227 微差压变送器

## 产品概述

YGM227是一款高精度的微差压变送器，其内部集成了压阻膜片式MEMS压力传感芯片，不仅提供了更好的稳定性和线性度，同时也考虑了药厂和洁净厂房对微差压变送器的现场液晶显示的要求，变送器内部电路高度集成，提供三种输出方式4~20mA、0~10V和RS485输出。



## 主要技术参数

测量范围	单向：0 ~ 25Pa	0 ~ 50Pa
	0 ~ 100Pa	0 ~ 250Pa
	0 ~ 500Pa	0 ~ 1000Pa
	0 ~ 2500Pa	0 ~ 4000Pa
	双向：-25 ~ 25Pa	-50 ~ 50Pa
	-100 ~ 100Pa	-250 ~ 250Pa
	-500 ~ 500Pa	-1000 ~ 1000Pa
	-2500 ~ 2500Pa	-4000 ~ 4000Pa
精度	±1%FS	
信号输出	电流输出型：4~20mA（三线制）	
	电气负载≤500Ω	
	电压输出型：0~10V（三线制）	
	电气负载≥10KΩ	
	485输出型：ModBus-RTU	
响应时间	T90≤3秒	
供电电源	20 ~ 28VDC	
外壳防护等级	IP65（带LCD显示时为IP54）	
电气连接	PG9，直径5~8mm	
工作压力	小于1Bar	
工作环境	温度-40 ~ +50℃，湿度0 ~ 85%RH	
储存环境	温度-20 ~ +60℃，湿度0 ~ 85%RH	

## 特点

- 灵敏度高
- 精度高
- 抗过载能力强
- 抗干扰能力强

## 应用领域

- 能源管理系统
- 环境污染控制
- 洁净厂房
- 无尘实验室

## 选型指南

选型表

序号	仪表规格	YGM227-			
1	标准化	标准产品	1		
		特殊定制	X		
2	显示+按键	有		L	
		无		N	
3	输出	4 ~ 20mA			01
		0 ~ 10V			02
		RS485			03
4	量程(单向)	0 ~ 25Pa			025LD
		0 ~ 50Pa			050LD
		0 ~ 100Pa			100LD
		0 ~ 250Pa			250LD
		0 ~ 500Pa			500LD
		0 ~ 1000Pa			10CLD
		0 ~ 2500Pa			25CLD
		0 ~ 4000Pa			40CLD
		特殊定制			XXXXX
		量程(双向)	-25 ~ 25pa		
	-50 ~ 50pa				050LB
	-100 ~ 100pa				100LB
	-250 ~ 250pa				250LB
	-500 ~ 500pa				500LB
-1000 ~ 1000Pa				10CLB	
-2500 ~ 2500Pa			25CLB		
-4000 ~ 4000Pa			40CLB		
特殊定制			XXXXX		

备注：选择特殊定制时，有些技术参数会同样本上不符，请订购时特别标注。

订货示例

YGM227-1L01050LD

标准化	标准产品
显示+按键	有
输出	4 ~ 20mA
量程(单向)	0 ~ 50Pa

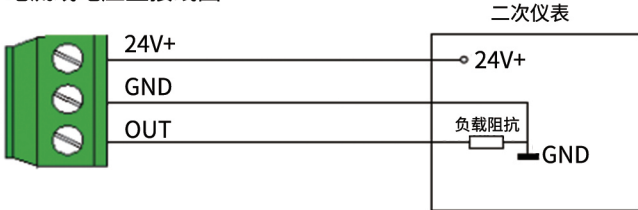


Enigmar 英格玛

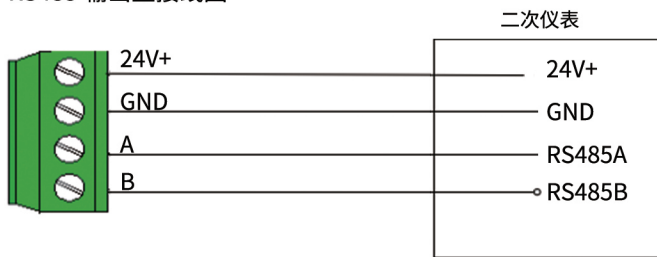
# YGM227 微差压变送器

## 电路连接

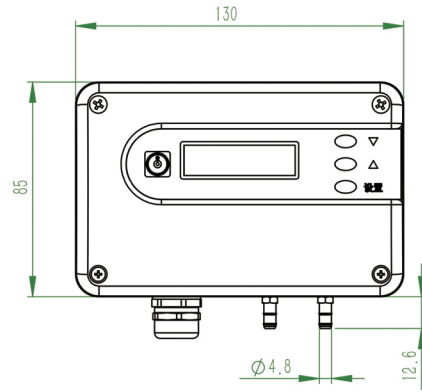
电流或电压型接线图



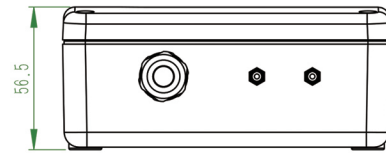
RS485 输出型接线图



## 结构图



正面



底部