



Enigmar 英格玛

销售咨询热线: 18951760097

售后服务热线: 18951760149

YGM207 差压变送器

操作手册

产品概述

YGM207 核心测量器件为进口高精度差压传感器, 具有良好的测量精度和极优的长期稳定性。变送器内部核心测量传感器和前端驱动电路高度集成, 当测量点差压发生变化时, 传感器产生一个变化的电压信号, 最后通过计算得出差压值。

YGM207 具有灵敏度高、精度高、抗过载能力强、抗干扰能力强的特点。适用于暖通空调, 能源管理系统, 环境污染控制, 洁净厂房, 通风控制系统等领域。

主要技术指标

测量范围: -4000~4000Pa 内可选

精 度: $\pm 1\%FS$ (20°C, 1013hPa 时)

信号输出: 电流输出型: 4~20mA (三线制), 电气负载 $\leq 500\Omega$

电压输出型: 0~10V (三线制), 电气负载 $\geq 10k\Omega$

485 输出型: 标准 ModBus-RTU

响应时间: $T_{90} \leq 3$ 秒

供电电源: 20 ~ 28VDC

电气连接: PG9, 直径 5 ~ 8mm

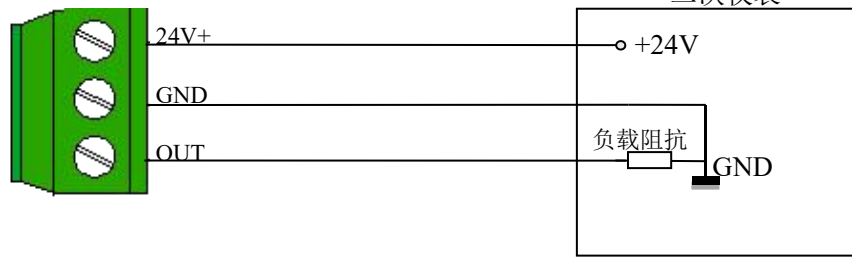
工作压力: 小于 1Bar

工作环境: 温度 -20~+60°C, 湿度 0 ~ 85%RH

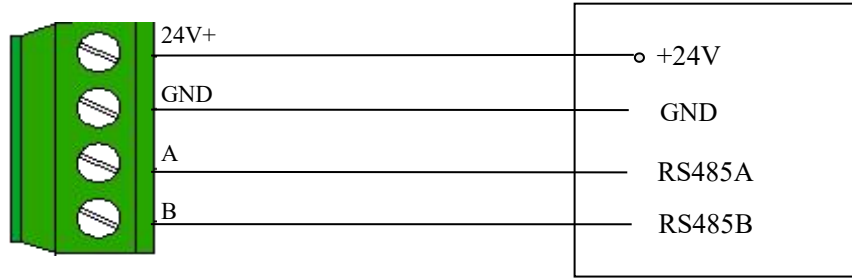
储存环境: 温度 -20 ~ 60°C, 湿度 0 ~ 85%RH

电路接线

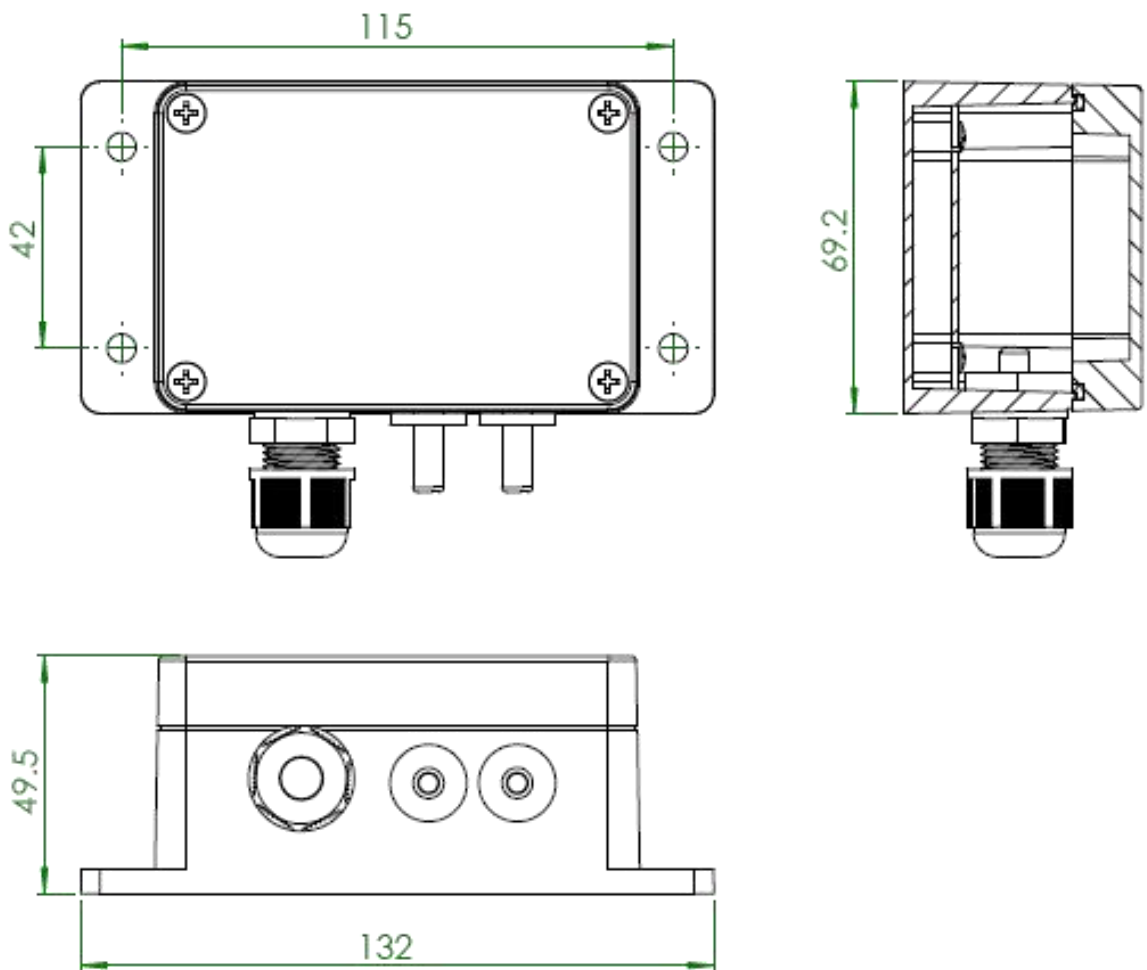
电压或电流输出型接线图



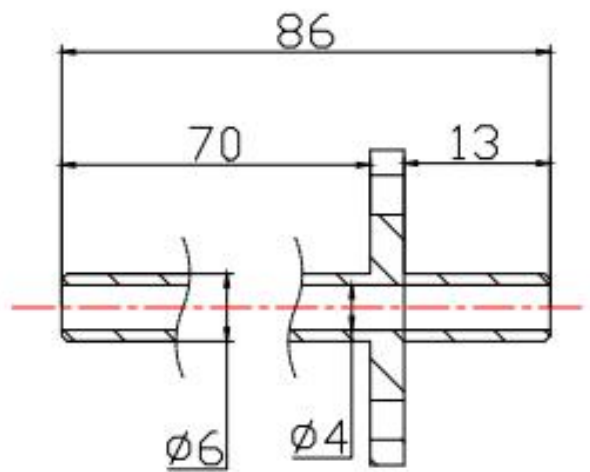
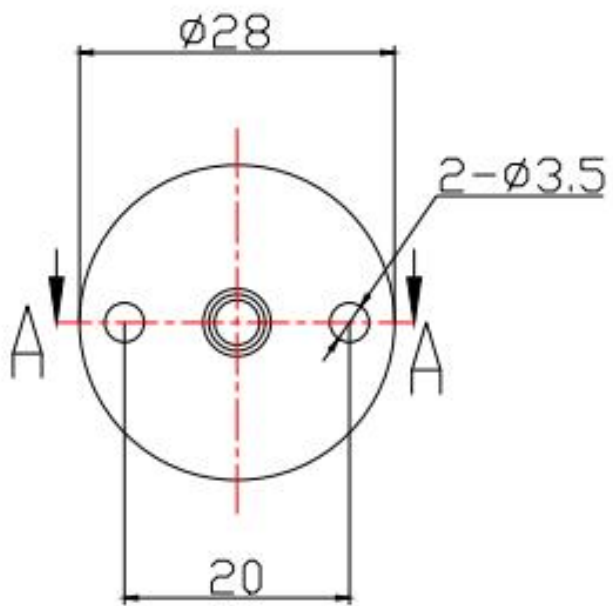
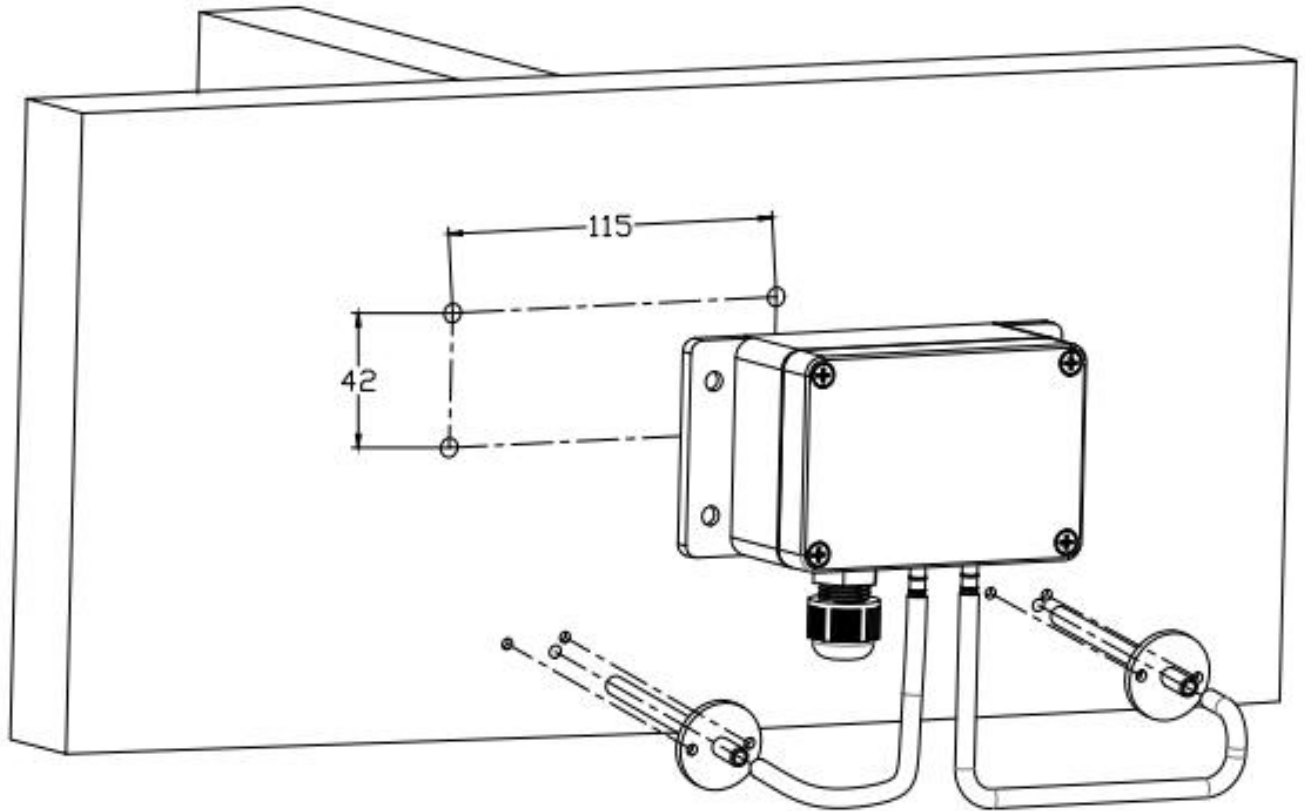
485 输出型接线图



结构尺寸图（单位 mm）



安装尺寸图 (单位 mm)



485 通讯协议

通信接口

标准：RS485

工作方式：串行，异步，半双工

数据格式：起始位 1 位，数据位 8 位，停止位 1 位，无奇偶校验

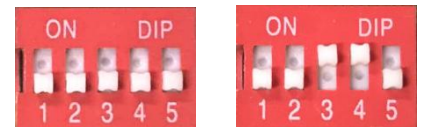
通信速率：9600 bit/s

地址轮询时间间隔 $\geq 30\text{ms}$

通信方式

通信协议：ModBus-RTU

命令码： 03



通讯地址：5 位拨码开关进行设置（请在开机前完成设置）

图 1

图 2

拨码开关共有 5 位 1、2、3、4、5，每位代表一个数值。开关拨到下面为 0，拨到 ON 的位置为 1，当 1、2、3、4、5 位拨到 ON 位置时依次代表该位数值为 1、2、4、8、16，将拨到 ON 位置的各个位代表的数值相加，就是该机的地址码。如图 1 所示地址为 $0+0+0+0=0$ ，图 2 地址为 $0+0+4+8+0=12$ ，地址码最大为 31。

寄存器地址：0X0000

数据格式：四个十六进制数输出

前两个十六进制代表符号位，0x0000 表示差压+，0x0001 代表差压-。

后两个十六进制代表差压值扩大 10 倍后的 16 进制数的高位值和低位值。

若接收数据为 01 03 04 00 00 01 6A 7B 8C，则 00 00 01 6A 即为读取到的数据。

相应的差压计算方法为：差压值= $0\text{x}016\text{A}/10=+36.2\text{Pa}$ 。

数据包格式：

读数据：

地址	命令	寄存器地址	数据长度	CRC(低)	CRC (高)
1Byte	1Byte	2Byte	N*2Byte	1Byte	1Byte

返回数据:

地址	命令	数据长度	数据	CRC(低)	CRC (高)
1Byte	1Byte	2N*1Byte	2N*1Byte	1Byte	1Byte

例如: 读取当前差压值

发送: 01 03 00 00 00 02 C4 0B

返回: 01 03 04 00 00 01 6A 7B 8C

发送:

地址	命令	寄存器地址	数据长度	CRC(低)	CRC (高)
01	03	00 00	00 02	84	0A

返回:

地址	命令	数据长度	数据	CRC(低)	CRC (高)
01	03	04	00 00 01 6A	7B	8C

注意事项

暂存保管

当您所购变送器不急于安装或需要放置较长时间时, 请妥为保存, 不要放于以下场所:

- ★环境温度超过 60°C;
- ★环境湿度很高;
- ★阳光直射;
- ★暖气旁边;
- ★环境振动且多尘;

★环境有水或可能被雨淋。

开箱验货

当您收到所购变送器开箱验货前，请仔细查看包装物有无破损、撬拆、摔跌痕迹，如有可疑且造成内装物品损坏者，速通知本公司及承运人！开箱时请小心，不要划伤变送器或其他部件。

售后服务

当您在安装、调试及使用过程中遇到问题时请及时咨询本公司，特别是发现故障时，请尽可能将变送器的编号、型号、购入日期、故障现象描述清楚以便我们快速准确地为您提供支持。



www.sensorsale.com.cn

南京英格玛仪器技术有限公司
南京市白下高新技术产业园永丰大道9号1幢3层