



Enigmar 英格玛

IN60 本安型差压变送器

操作手册

销售咨询热线：18951760097

售后服务热线：18951760149

产品概述

IN60 是一款应用在危险场合的本安型差压变送器产品，变送器可安装在易燃易爆区域，可通过单通道本安型配电隔离器供电。变送器通体采用不锈钢外壳，适用于各种工况复杂的工业环境。

主要技术指标

测量范围：-5000~5000Pa

精 度：±1%FS

信号输出：电流输出型：4~20mA（三线制），负载电阻 $R_L \leq 500\Omega$

响应时间： $T_{90} \leq 3s$

供电电源：24VDC

电气连接：M16×1.5，电缆直径：4~8mm

外壳防护等级：IP65

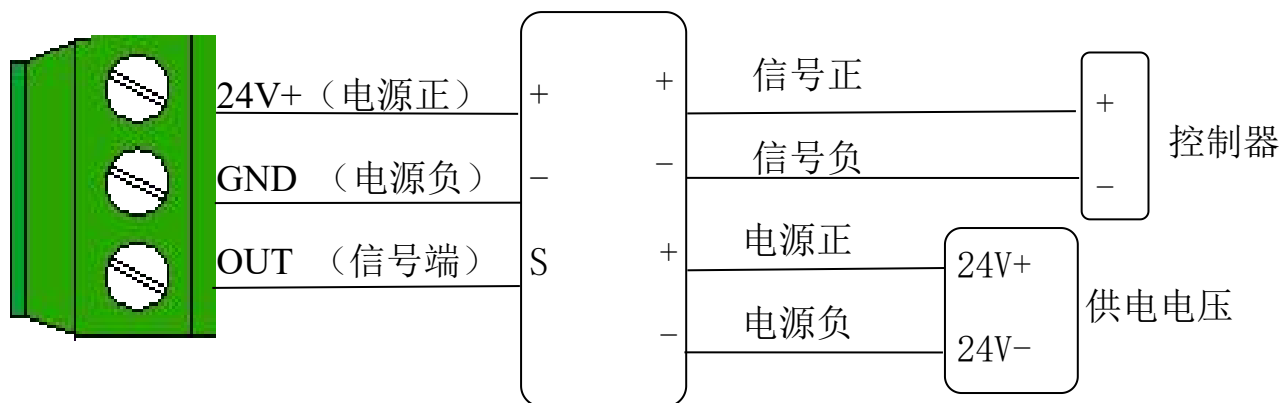
防爆标志：Ex ia IIC T4 Ga、Ex ia IIIC T₂₀₀130°C Da

工作压力：小于 1Bar

工作温度：-20~+40°C

存储环境：温度-20~60°C，湿度 0~85%RH

电路接线



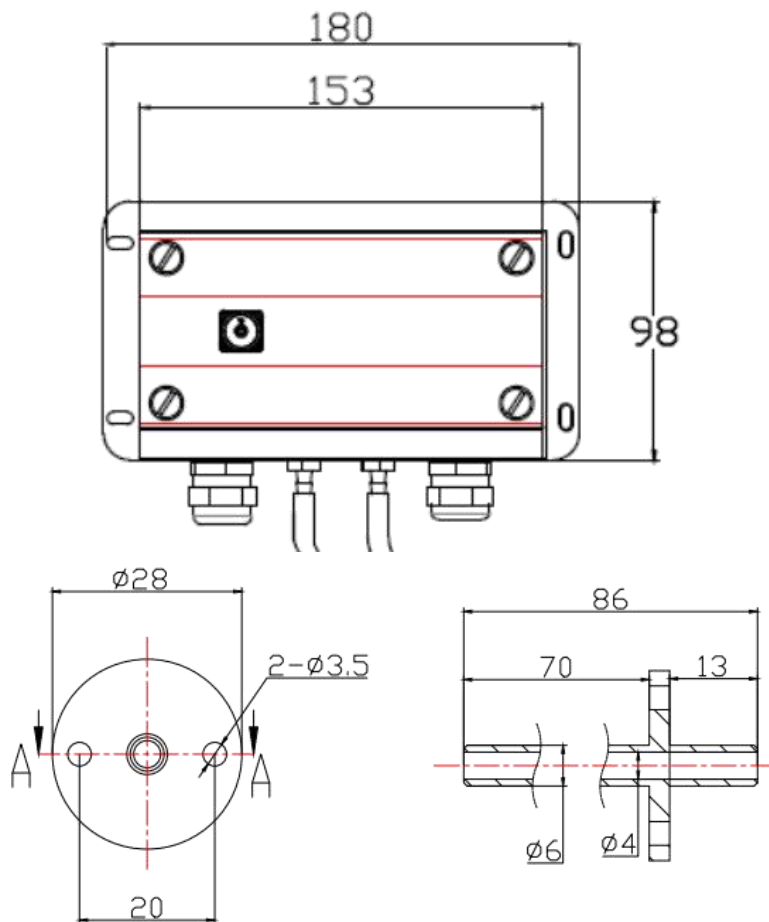
本安型配电隔离器/安全栅

注：安全栅部分的接线，以安全栅接线图为准（接线图详见配套安全栅表面接线示意图）。

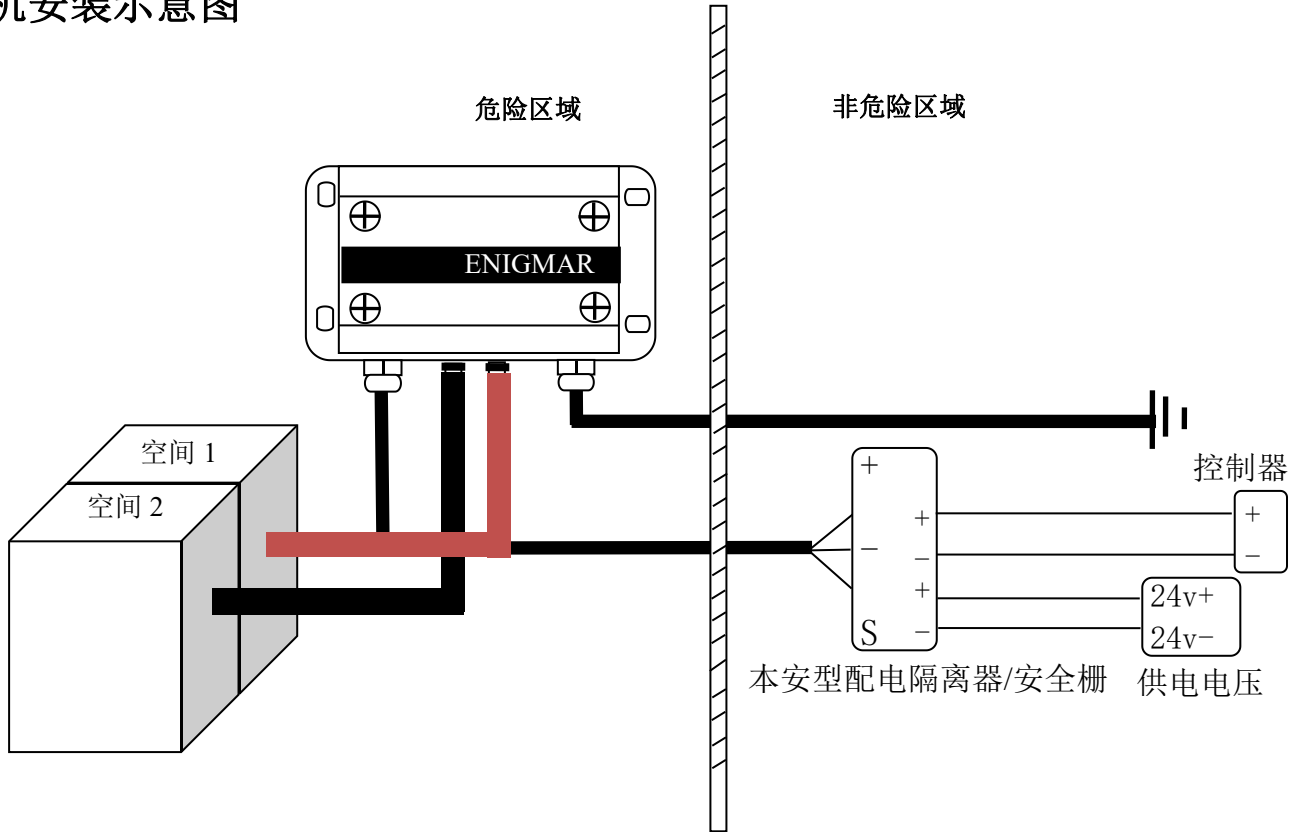


注：大地线直接接到 PCB 板上的 2P 黑色接地端子上任一端即可

结构尺寸图（单位：mm）



整机安装示意图



注：变送器安装位置高度须保证高于差压取样口位置，避免管路内部结露，倒灌至传感器，影响测量。

注意事项

1) 由南京英格玛仪器技术有限公司生产的 IN60 本安型差压变送器经国家级仪器仪表防爆安全监督检验站 (NEPSI) 检验认可，防爆安全性能符合 GB3836.1-2010、GB3836.4-2010、GB3836.20-2010 的有关要求，防爆标志为 Ex ia IIC T4 Ga 及 Ex ia IIC T₂₀₀130°C Da，防爆合格证号为 GYB23.1623。用户在使用安装该产品时，需注意以下事项：

- 2) 该产品的使用环境温度范围为：(-20~+40) °C。
- 3) 产品设有接地端子，用户在安装使用时应可靠接地。
- 4) 本安参数：

U_i:28V I_i: 93mA P_i: 0.65W C_i:33nF L_i 0mH

- 5) 必须与已通过防爆认证的关联设备配套共同组成本安防爆系统，方可使用于爆炸性气体环境。其系统接线必须同时遵守本产品 and 所配关联设备的使用说明书要求，接线端子不得接错。
- 6) 产品与关联设备的连接电缆应为带绝缘护套的屏蔽电缆，其屏蔽层应接地。
- 7) 用户不得自行更换产品的零部件，应会同产品制造商共同解决运行中出现的故障，以杜绝损坏现象的发生。

8) 产品的安装、使用和维护应同时遵守产品操作手册、GB3836.13-2013“爆炸性环境 第13部分：设备的修理、检修、修复和改造”、GB/T3836.15-2017“爆炸性环境 第15部分：电气装置的设计、选型和安装”、GB/T3836.16-2017“爆炸性环境 第16部分：电气装置的检查和维护”、GB/T3836.18-2017“爆炸性环境 第18部分：本质安全电气系统”及GB50257-2014“电气设备安装工程爆炸和火灾危险环境电气装置施工及验收规范”的有关规定。

防爆证书



SITIiAS
Worldwide Access

防爆合格证

证号: GYB23.1623

制 造 商 南京英格玛仪器技术有限公司

(地址: 南京市秦淮区白下高新产业园永丰大道9号1幢3层)

产 品 名 称 本安型差压变送器

型 号 规 格 IN60

防 爆 标 志 Ex ia II C T4 Ga Ex ia III C T200 130°C Da

产 品 标 准 Q/YGM001-2023

图 样 编 号 IN60-00

经图样及技术文件的审查和样品检验, 确认上述产品符合下列标准:
GB/T 3836.1-2021, GB/T 3836.4-2021

特颁发此证。

本证书有效期: 2023年04月07日至2028年04月06日

备 注 1. 安全使用注意事项见使用说明书。

2. 产品本安参数:

Ui: 28V li: 93mA Pi: 0.65W Ci: 33nF Li: 0mH



本证书仅对与认可文件和样品一致的产品有效。

地址: 上海市漕宝路103号
邮编: 200233

网址: www.nepsi.org.cn
Email: info@nepsi.org.cn

电话: +86 21 64368180
传真: +86 21 64844580

版本06