



Enigmar 英格玛

IN60 本安型差压变送器

产品概述

IN60是一款应用在危险场合的本安型差压变送器产品，变送器可安装在易燃易爆区域，可通过单通道本安型配电隔离器供电。变送器通体采用不锈钢外壳，防护等级高，适用于各种工况复杂的工业环境。

主要技术参数

测量范围	-5000~5000Pa
精度	±1%FS
信号输出	电流输出型：4~20mA（三线制） 负载电阻 $R_L \leq 500\Omega$
响应时间	$T_{90} \leq 3s$
供电电源	24VDC
电气连接	M16×1.5，电缆直径：4~8mm
外壳防护等级	IP65
防爆标志	Ex ia IIC T4 Ga / Ex ia IIIC T130°C Da
本安参数	Ui:28V, Ii:93mA, Pi:0.65W, Ci:33nF, Li:0mH
工作压力	小于1Bar
工作温度	-20~+50°C
存储环境	温度 -20~50°C，湿度 0~85%RH

特点

- 本安型防爆产品
- 可同时工作在 0 区和 20 区
- 精度达 ±1%FS
- 通体不锈钢材质，防护等级 IP65

应用领域

- 药机设备
- 新能源行业
- 环境污染控制
- 消毒制药车间
- 烘箱增压及炉膛风压控制



选型指南

选型表

序号	仪表规格	IN60-	
1	差压量程	0~250pa	250LD
		0~500pa	500LD
		0~1000pa	10CLD
		0~2500pa	25CLD
		0~5000pa	50CLD
		特殊定制	XXXXX
		-250~250pa	250LB
		-500~500pa	500LB
		-1000~1000Pa	10CLB
		-2500~2500Pa	25CLB
		-5000~5000Pa	50CLB
		特殊定制	XXXXX

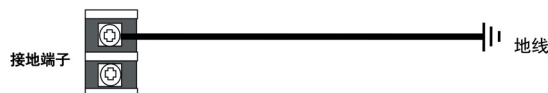
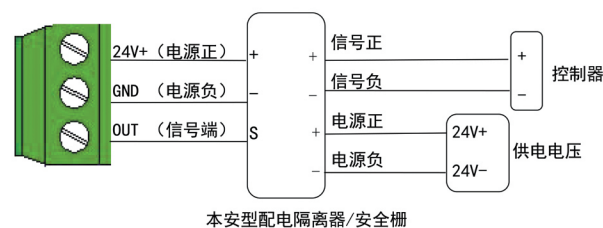
备注：选择特殊定制时，有些技术参数会同样本上不符，请订购时特别标注。

订货示例

IN60-500LD

量程（单向）	0~500Pa
--------	---------

电路连接



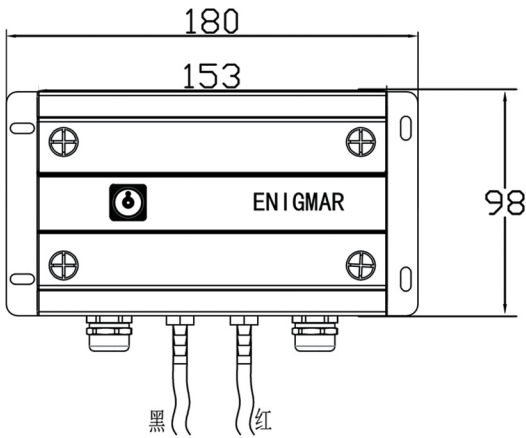
注：大地线直接接到 PCB 板上的 2P 黑色接地端子上任一端即可



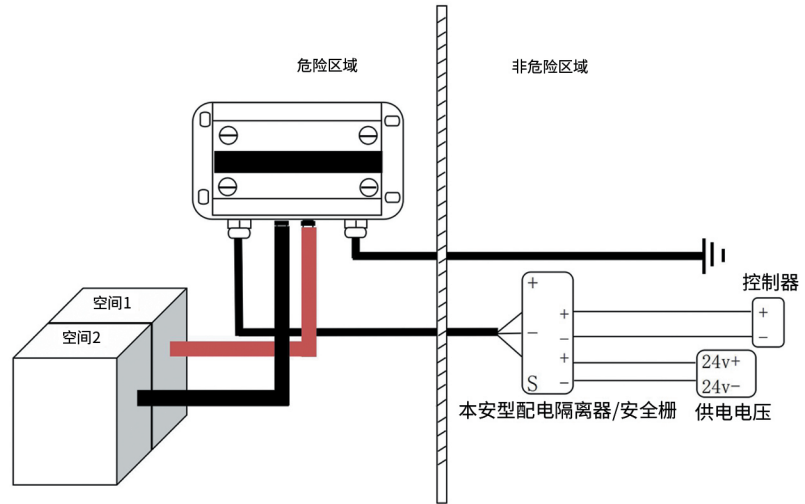
Enigmar 英格玛

IN60 本安型差压变送器

结构尺寸图 (单位 :mm)



安装示意图



安装示意图

防爆证书

