



Enigmar 英格玛

# YGM207 微差压变送器

## 产品概述

YGM207 核心测量器件为进口高精度差压传感器，具有良好的测量精度和极优的长期稳定性。变送器内部核心测量传感器和前端驱动电路高度集成，当测量点差压发生变化时，传感器产生一个变化的电压信号，最后通过计算得出差压值。

## 主要技术参数

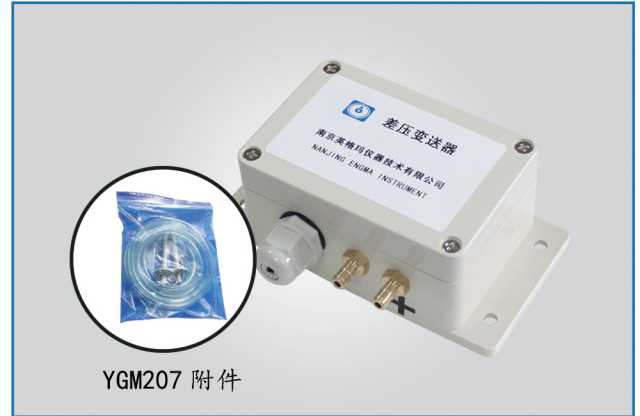
测量范围	单向: 0 ~ 5Pa	0 ~ 10Pa
	0 ~ 25Pa	0 ~ 50Pa
	0 ~ 100Pa	0 ~ 250Pa
	0 ~ 500Pa	0 ~ 1000Pa
	0 ~ 2500Pa	0 ~ 4000Pa
	双向: -5 ~ 5Pa	-10 ~ 10Pa
	-25 ~ 25Pa	-50 ~ 50Pa
	-100 ~ 100Pa	-250 ~ 250Pa
	-500 ~ 500Pa	-1000 ~ 1000Pa
	-2500 ~ 2500Pa	-4000 ~ 4000Pa
精度	±1%FS (20°C, 1013hPa 时)	
响应时间	T90 ≤ 3 秒	
输出信号	电流输出型: 4 ~ 20mA (三线制) 电气负载 ≤ 500 Ω	
	电压输出型: 0 ~ 10V (三线制) 电气负载 ≥ 10K Ω	
	RS485 输出型: 标准 ModBus-RTU	
供电电源	20 ~ 28VDC	
防护等级	IP65	
电气连接	PG9, 电缆直径 4 ~ 8mm	
工作压力	< 1bar	
工作温度	-40 ~ +50°C	
存储环境	温度: -20 ~ +60°C 湿度: 0 ~ 85%RH	

## 特点

- 灵敏度高
- 精度高
- 抗干扰能力强
- 抗过载能力强

## 典型应用

- 暖通空调
- 能源管理系统
- 环境污染控制
- 洁净厂房



YGM207 附件

## 选型指南

选型表

序号	仪表规格	YGM207-			
1	标准化	标准产品	1		
		特殊定制	X		
2	输出	4 ~ 20mA		01	
		0 ~ 10V		02	
		RS485		03	
3	量程 (单向)	0 ~ 5Pa			005LD
		0 ~ 10Pa			010LD
		0 ~ 25Pa			025LD
		0 ~ 50Pa			050LD
		0 ~ 100Pa			100LD
		0 ~ 250Pa			250LD
		0 ~ 500Pa			500LD
		0 ~ 1000Pa			10CLD
		0 ~ 2500Pa			25CLD
		0 ~ 4000Pa			40CLD
	量程 (双向)	特殊定制			XXXXX
		-5 ~ 5pa			005LB
		-10 ~ 10pa			010LB
		-25 ~ 25pa			025LB
		-50 ~ 50pa			050LB
		-100 ~ 100pa			100LB
		-250 ~ 250pa			250LB
		-500 ~ 500pa			500LB
		-1000 ~ 1000Pa			10CLB
		-2500 ~ 2500Pa			25CLB
-4000 ~ 4000Pa			40CLB		
特殊定制			XXXXX		

备注: 选择特殊定制时, 有些技术参数会同样本上不符, 请订购时特别标注。

订货示例

YGM207-101005LD

标准化	标准产品
输出	4 ~ 20mA
量程 (单向)	0 ~ 5Pa

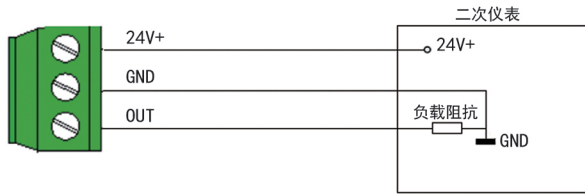


Enigmar 英格玛

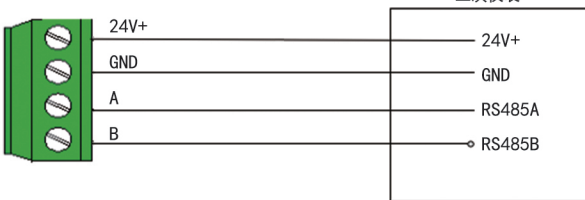
# YGM207 微差压变送器

## 接线图

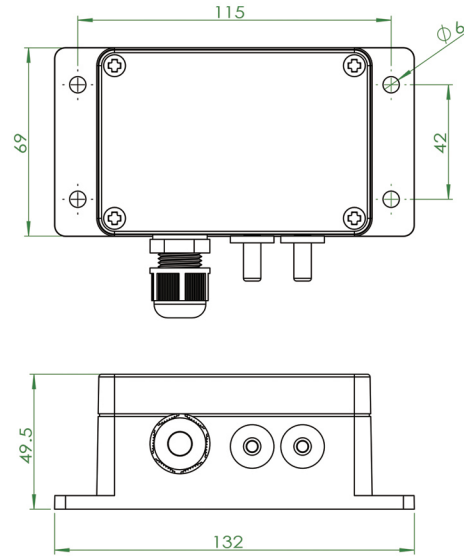
电流或电压型接线图



RS485 型接线图



## 结构图



## 安装尺寸图

