



Enigmar 英格玛

YGM450Ex 本安温度变送器

操作手册

销售咨询热线：18951760097

售后服务热线：18951760149

产品概述

YGM450Ex 是一款本质安全、高可靠性的工业用温度变送器。可应用在易燃易爆的危险场合中，符合 GB/T3836.1-2021、GB/T3836.4-2021、GB3836.20-2010 等国家标准规范，外壳和探头均可在最危险的易爆气体 0 区和可燃性粉尘 20 区工作，其电气连接采用标准两线制信号，可通过本安型配电隔离器或隔离式安全栅为变送器供电，信号输出为 4~20mA 模拟信号，抗干扰能力强；外壳和探头材质均为不锈钢，防护等级达 IP65，可在严苛恶劣的环境中工作。

主要技术指标

测量范围：-40~+130℃

精度：±0.3℃（20℃时）

信号输出：4~20mA（两线制），负载电阻 $R_L \leq 500\Omega$

响应时间： $T_{90} \leq 3s$

供电电源：20~28VDC

电气连接：M16×1.5，电缆直径：4~8mm

外壳防护等级：IP65

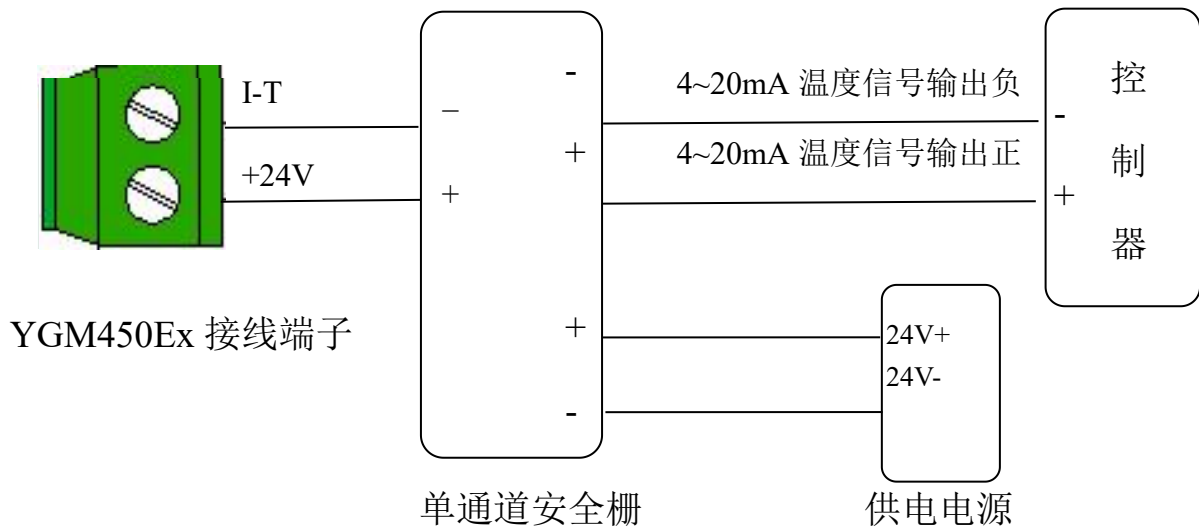
防爆标志：Ex ia IIC T4 Ga，Ex ia IIIC T130℃ Da

本安参数： $U_i=28V$ ， $I_i=93mA$ ， $P_i=651mW$ ， $C_i=0.06\mu F$ ， $L_i=0mH$ ；

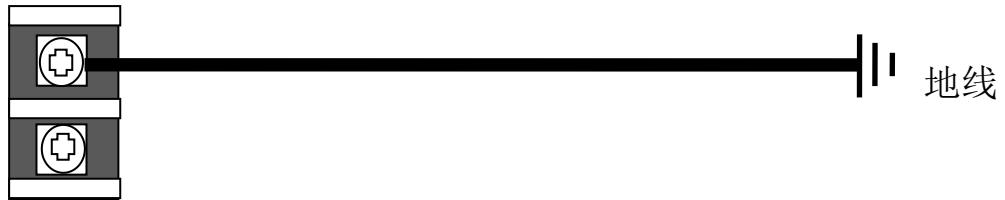
工作温度：变送器：-20~+40℃ 探头：-40~+130℃

存储环境：温度-20~+60℃，湿度 0~90% 不结露

电路接线

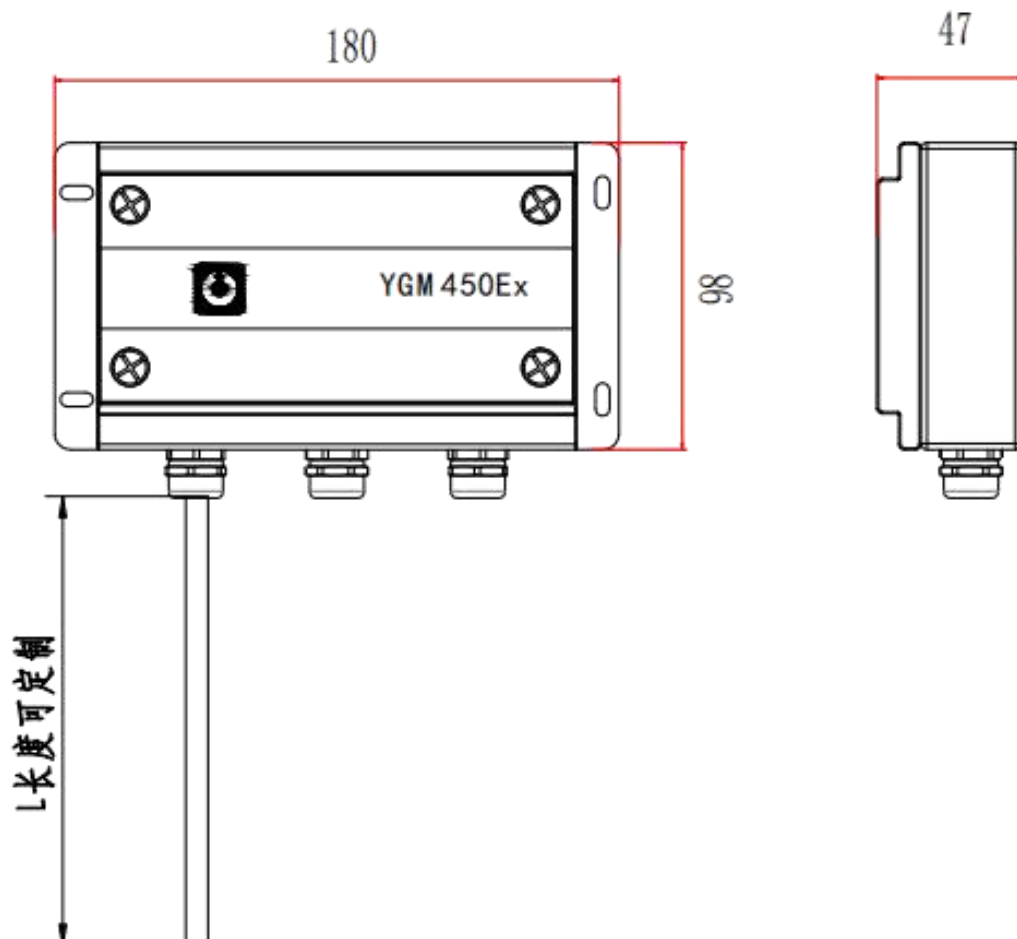


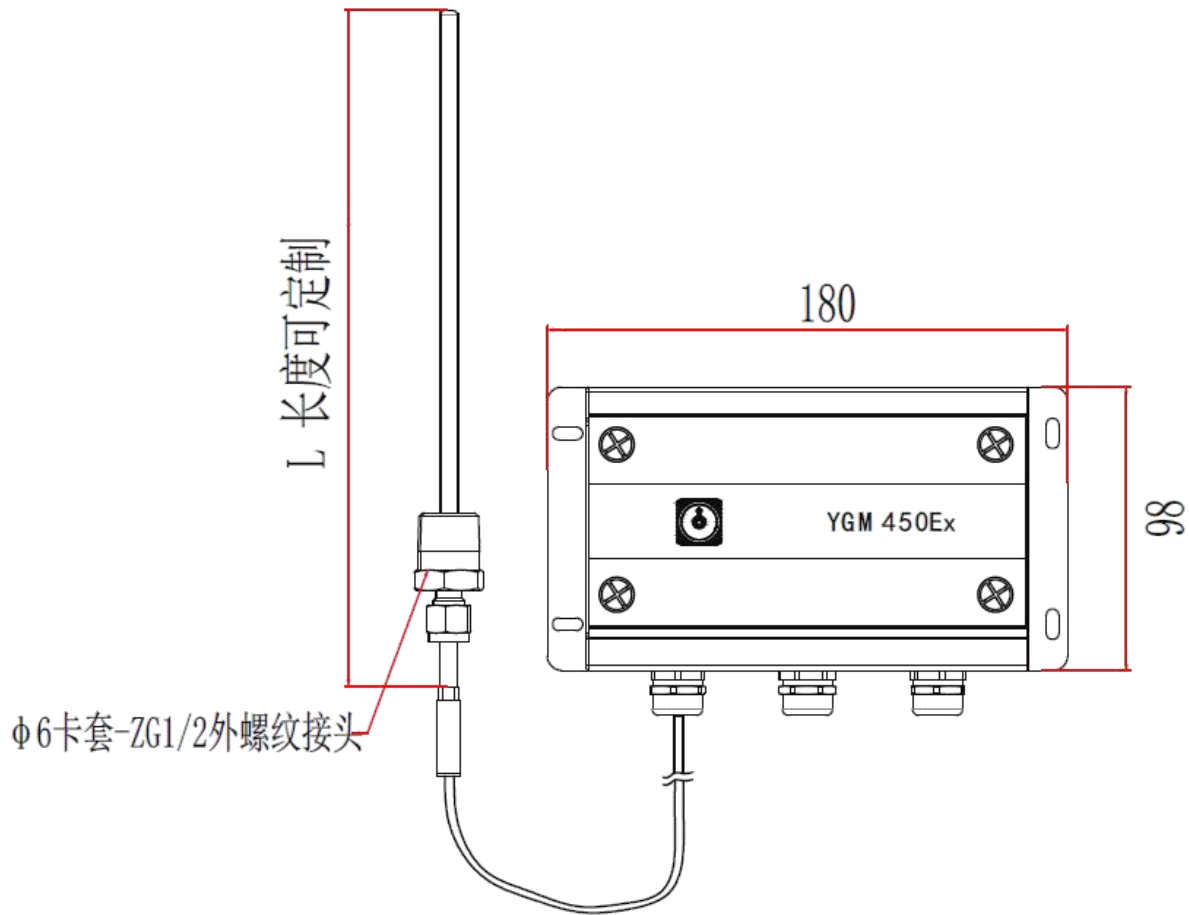
注：安全栅部分的接线，以安全栅接线图为准（接线图详见配套安全栅表面接线示意图）。



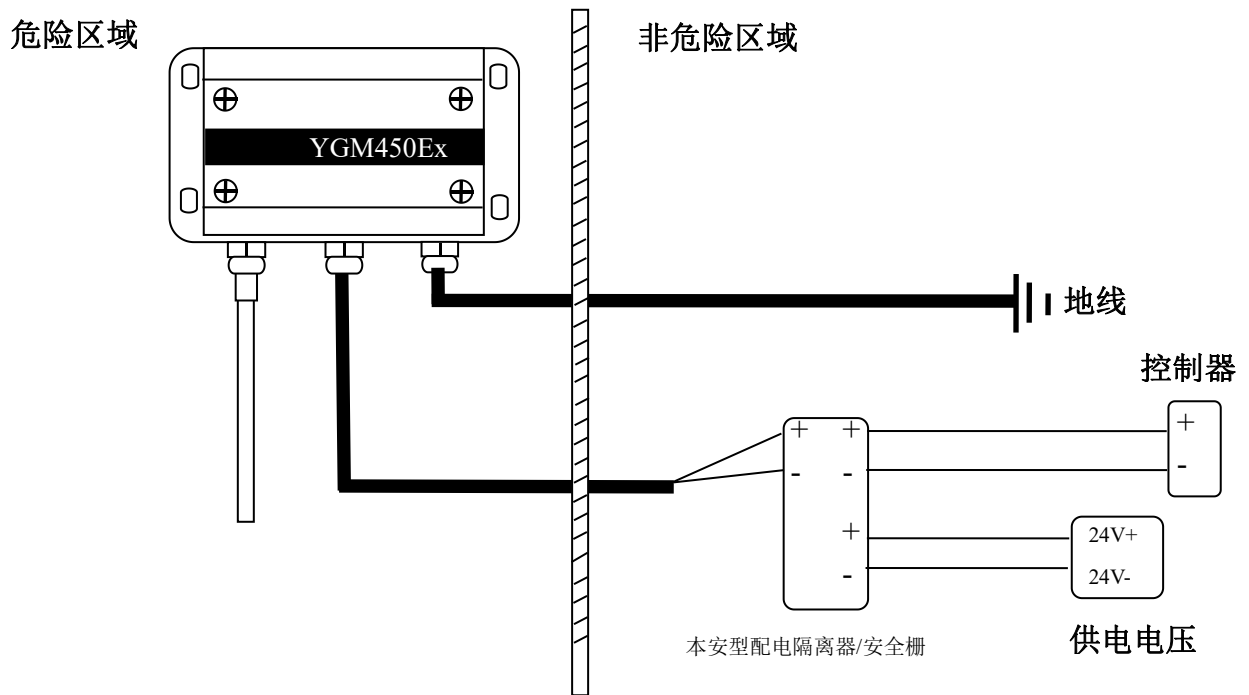
注：大地线直接接到 PCB 板上的 2P 黑色接地端子上任一端即可

结构尺寸图（单位：mm）

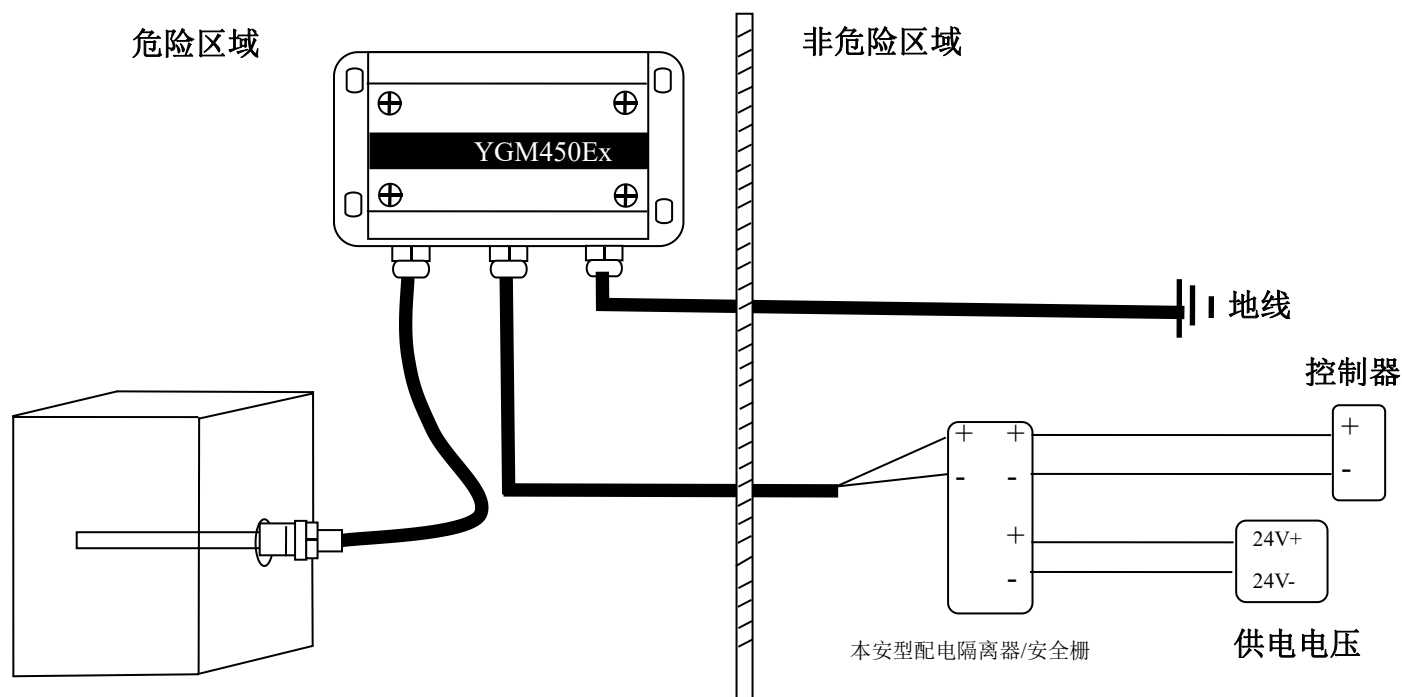




整机安装示意图



一体式安装示意图



分体式安装示意图

注意事项

由南京英格玛仪器技术有限公司生产的 YGM450Ex 型防爆温度变送器经国家级防爆电气产品质量监督检验中心(CNEX)检验认可,防爆安全性能符合 GB/T3836.1-2021、GB/T3836.4-2021、GB3836.20-2010 的有关要求,防爆标志为 Ex ia IIC T4 Ga, Ex ia IIIC T130°C Da, 防爆合格证号为 CNEx23.2692X。用户在使用安装该产品时,需注意以下事项:

- 1) 该产品的使用环境温度范围为: $(-20\sim+40)^{\circ}\text{C}$ 。
- 2) 产品设有接地端子,用户在安装使用时应可靠接地。
- 3) 本安参数: $U_i=28\text{V}$, $I_i=93\text{mA}$, $P_i=651\text{mW}$, $C_i=0.06\mu\text{F}$, $L_i=0\text{mH}$;
- 4) 必须与已通过防爆认证的关联设备配套共同组成本安防爆系统,方可使用于爆炸性气体环境。其系统接线必须同时遵守本产品 and 所配关联设备的使用说明书要求,接线端子不得接错。
- 5) 产品与关联设备的连接电缆应为带绝缘护套的屏蔽电缆,其屏蔽层应接地。
- 6) 用户不得自行更换产品的零部件,应会同产品制造商共同解决运行中出现的故障,以杜绝损坏现象的发生。
- 7) 产品的安装、使用和维护应同时遵守产品操作手册、GB3836.13-2013“爆炸性环境 第13部分:设备的修理、检修、修复和改造”、GB/T3836.15-2017“爆炸性环境 第15部分:电气装置的设计、选型和安装”、GB/T3836.16-2017“爆炸性环境 第16部分:电气装置的检查和维护”、GB/T3836.18-2017“爆炸性环境 第18部分:本质安全电气系统”及 GB50257-2014“电气设备安装工程爆炸和火灾危险环境电气装置施工及验收规范”的有关规定。

防爆证书

编号: CNEx23.2692X



防爆合格证

制造单位 南京英格玛仪器技术有限公司
南京市秦淮区永丰大道9号1栋第三层A区

产品名称 本安温度变送器

型号规格 YGM450Ex 24VDC

防爆标志 Ex ia IIC T4 Ga, Ex ia IIIC T130°C Da

产品标准 Q/YGM21.1-2023

总装图号 YGM450Ex-00

经对上述产品图样及技术文件的审查和样品检验,确认符合下列标准:
GB/T3836.1-2021《爆炸性环境 第1部分:设备 通用要求》
GB/T3836.4-2021《爆炸性环境 第4部分:由本质安全型“i”保护的的设备》
GB 3836.20-2010《爆炸性环境 第20部分:设备保护级别(EPL)为Ga级的设备》

记事:

- 1.本产品在0区使用时,应采取措施防止由于冲击或摩擦引起的点燃危险。
- 2.本产品本安参数:Ui=28V, li=93mA, Pi=651mW, Ci=22nF, Li=0mH。
- 3.防护等级:IP65。
- 4.产品使用时应考虑测量介质的温度,确保满足温度组别的要求。

中心主任

颁发日期

2023年05月30日

本证有效期

2023年05月30日至2028年05月29日



南阳防爆电气研究所
国家防爆电气产品质量检验检测中心



公众号

注:本证书仅对与认可文件和样品一致的产品有效。登录网站或关注公众号查询真伪 8197 2695 3073 0966
地址:中国河南省南阳市仲景北路20号
邮编:473008 电话:0377-63258564 传真:0377-63208175 网址:www.china-ex.com